

## 简介

ACCU北京精量科技专业制造气/液体质量流量计和控制器，仪表根据客户实际工况和需求进行设计，广泛用于各个行业对气/液体的质量流量进行精密测量和控制。

在半导体和集成电路工业、特种材料学科、化学工业、石油工业、医药、环保和真空等多种领域的科研和生产中有着重要的作用。其典型的应用场合包括：电子工艺设备，如扩散、外延、CVD、氧化、等离子刻蚀、溅射、离子注入；以及镀膜设备、光纤熔炼、微反应装置、混气配气系统、毛细管测量、气象色谱仪以及其他分析仪器等。



▲ACCU20FD(高压)

## 性能及原理

ACU20F为高精度系列流量计/控制器，其测量误差仅为满量程的 $\pm 0.5\%$ ，该系列卓越的精度源于独特传感器探头，此密封探头有两个传感元件组成——速度传感器及温度传感器，能自动校正温度以及压力变化产生的影响。仪表电路将速度传感器加热至高于气体/液体温度的一个常数值，然后测量气体流量的冷却效果。通过测量保持恒定温差所消耗的电功率与气体质量流量成正比的原理计算流量。两传感器均为标准级白金电阻温度探测器（RTD），密封至316不锈钢包装壳内。

## 应用于实验室及工业环境

ACU20FD系列高精度流量计/控制器，其测量误差为满量程的 $\pm 0.5\%$ ，足以满足大部分客户的需求，既可应用于实验室做各类试验，也可应用环境复杂的工业环境中。

为了适应复杂的工业环境，我们也有部分型号支持IP67等级防尘防水，和IICT4本安防爆。除了标准模拟输入/输出接口之外，也支持485/232接口，通讯协议为标准modbus RTU协议。

## 产品应用

真空	镀膜	太阳能
半导体	石油石化	煤炭冶金
制气配气	环保	各种仪器分析

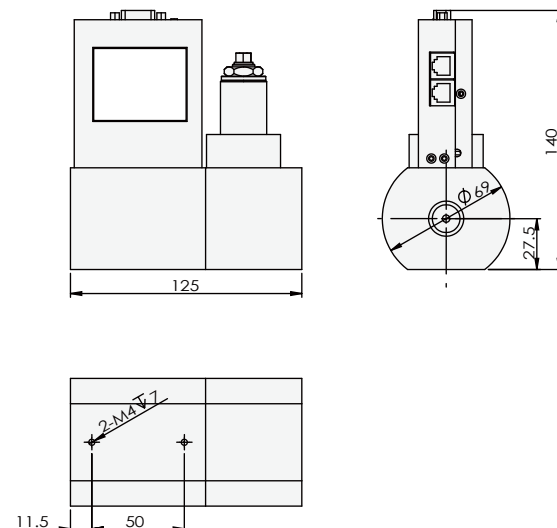
## ACU20FD 基本特性

- ◆ 精度可达 $\pm 0.5\%F.S$
- ◆ 重复性可达 $\pm 0.2\%F.S$
- ◆ 响应速度快、调节速度快
- ◆ 可触摸显示屏
- ◆ 直接测量质量流量
- ◆ 自动温度补偿
- ◆ 集成PID控制器调节流量
- ◆ 所测量气体介质可手动切换
- ◆ 热式原理，响应快，精度高
- ◆ 管状分流，不易堵塞
- ◆ 适用于各种高低压管道
- ◆ 预热时间短，零漂小，可靠性高

## 技术参数

高精度质量流量控制器		高精度质量流量计	
技术指标			
量程范围	2SCCM ~ 100SLM	2SCCM ~ 100SLM	
测控范围	控制器阀控范围50:1	流量计量程比100:1	
准确度	±0.5%F.S (满量程)		
线性	±0.25%F.S		
重复精度	±0.2%F.S		
响应时间	<0.2s	<0.1s	
温度系数	±0.025%F.S/°C		
工作温度	0 ~ 50°C		
预热时间	30S可用, 5Min达到最佳状态		
工作压力	工作压差: 0.1~0.5MPa	工作压降: <0.01MPa	
最大耐压	40MPa		
漏率	1 x 10 <sup>-9</sup> Pa m <sup>3</sup> /S		
机械部件			
底座材质	不锈钢		
接头	φ8、φ10、φ12、卡套、宝塔、快插、VCR、法兰安装等		
密封材质	氟橡胶、氯丁橡胶、丁腈橡胶、全氟醚、金属密封等		
外壳防护等级	IP40		
安装位置	水平安装		
电气性能			
电气连接	DB9孔、RJ11		
显示状态	带液晶显示、不带液晶显示		
数字量	RS232/485、Modbus协议、Profibus协议、EtherCAT协议、Profinet协议、FF协议		
模拟量	0~5V、4-20mA、1~5V		
供电	24VDC、±15VDC		

## 产品尺寸图 (mm)

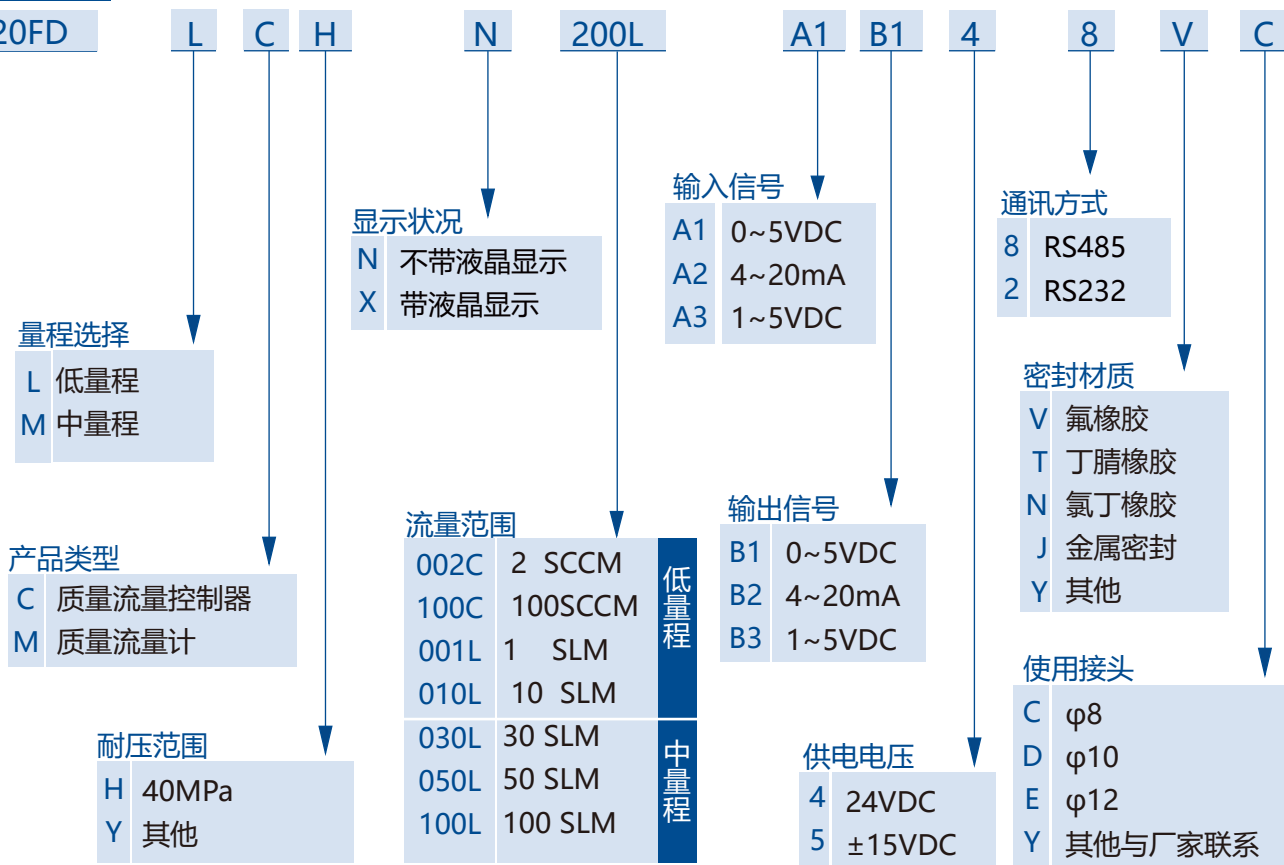


▲ACU20FD气体质量流量控制器 (高压)

## 产品选型

ACU20FD

系列号



## 转换系数使用说明

质量流量控制器、质量流量计出厂时一般用N<sub>2</sub>标定，实际使用中如果是其他气体，必要时可进行读数修正，方法是以流量显示仪显示的流量乘以流量转换系数，如是单组份气体。其转换系数可在系数转化表中查得；如是多组份气体（假定是由n种气体组成），请按下列公式计算其转换系数C：

基本公式： $C=0.3106N/\rho$  (Cp)

其中： $\rho$ ——为气体在标准状态下的密度

Cp——为气体的定压比热

N——为气体的分子构成系数（与该气体分子构成的组份有关，见下表）

气体分子构成	举 例	N取值
单原子分子	Ar He	1.01
双原子分子	CO N <sub>2</sub>	1.00
三原子分子	CO <sub>2</sub> NO <sub>2</sub>	0.94
多原子分子	NH <sub>3</sub> C <sub>4</sub> H <sub>8</sub>	0.88

对于混合气体： $N=N_1 (\omega_1/\omega_T) + N_2 (\omega_2/\omega_T) + \dots + N_n (\omega_n/\omega_T)$

其中：

$\omega_1 \dots \omega_n$  ——为相应气体的流量

$\omega_T$  ——为混合气体的流量

$\rho_1 \dots \rho_n$  ——为相应气体在标准状态下的密度（数值见气体转换系数表）

Cp<sub>1</sub>...Cp<sub>n</sub> ——为相应气体的定压比热（数值见气体转换系数表）

N<sub>1</sub>...N<sub>n</sub> ——为相应气体的分子构成系数，取值见气体分子构成系数表

## 气体流量转换系数表

气体	代号	比热 (卡/克°C)	密度 (克/升0°C)	转换系数	气体	代号	比热 (卡/克°C)	密度 (克/升0°C)	转换系数
Air 空气	008	0.240	1.2930	1.006	HI 碘化氢	017	0.0545	5.7070	0.999
Ar 氩气	004	0.1250	1.7837	1.415	H2S 硫化氢	022	0.2278	1.5200	0.844
AsH3 砷烷	03	0.1168	3.4780	0.673	He 氦气	001	1.2418	0.1786	1.415
BBr3 三溴化硼	079	0.0647	11.1800	0.378	Kr 氙气	005	0.0593	3.7390	1.415
BCl3 三氯化硼	070	0.1217	5.2270	0.430	N2 氮气	013	0.2468	1.2500	1.000
BF3 三氟化硼	048	0.1779	3.0250	0.508	Ne 氖气	002	0.2464	0.9000	1.415
B2H6 硼烷	058	0.5020	1.2350	0.441	NH3 氨气	029	0.5005	0.7600	0.719
CCl4 四氯化碳	101	0.1297	6.8600	0.307	NO 一氧化氮	016	0.2378	1.3390	0.976
CF4 四氟化碳	063	0.1659	3.9636	0.420	NO2 二氧化氮	026	0.1923	2.0520	0.741
CH4 甲烷	028	0.5318	0.7150	0.719	N2O 一氧化二氮	027	0.2098	1.9640	0.709
C2H2 乙炔	042	0.4049	1.1620	0.581	O2 氧气	015	0.2196	1.4270	0.992
C2H4 乙烯	038	0.3658	1.2510	0.598	PCl3 三氯化磷	193	0.1247	6.1270	0.358
C2H6 乙烷	054	0.4241	1.3420	0.481	PH3 磷烷	031	0.2610	1.5170	0.691
C3H4 丙炔	068	0.3633	1.7870	0.421	PF5 五氟化磷	143	0.1611	5.6200	0.302
C3H6 丙烯	069	0.3659	1.8770	0.398	POCl3 三氯氧磷	102	0.1324	6.8450	0.302
C3H8 丙烷	089	0.3990	1.9670	0.348	SiCl4 四氯化硅	108	0.1270	7.5847	0.284
C4H6 丁炔	093	0.3515	2.4130	0.322	SiF4 四氟化硅	088	0.1692	4.6430	0.348
C4H8 丁烯	104	0.3723	2.5030	0.294	SiH4 硅烷	039	0.3189	1.4330	0.599
C4H10 丁烷	111	0.4130	2.5930	0.255	SiH2Cl2 二氯氢硅	067	0.1472	4.5060	0.412
C5H12 戊烷	240	0.3916	3.2190	0.217	SiHCl3 三氯氢硅	147	0.1332	6.0430	0.340
CH3OH 甲醇	76	0.3277	1.4300	0.584	SF6 六氟化硫	110	0.1588	6.5160	0.264
C2H6O 乙醇	136	0.3398	2.0550	0.392	SO2 二氧化硫	032	0.1489	2.8580	0.687
C2H3Cl3 三氯乙烷	112	0.1654	5.9500	0.278	TiCl4 四氯化钛	114	0.1572	8.4650	0.206
CO 一氧化碳	009	0.2488	1.2500	1.000	WF6 六氟化钨	121	0.0956	13.2900	0.215
CO2 二氧化碳	025	0.2017	1.9640	0.737	Xe 氙气	006	0.0397	5.8580	1.415
C2N2 氰气	059	0.2608	2.3220	0.452					
Cl2 氯气	019	0.1145	3.1630	0.858					
D2 氘气	014	1.7325	0.1798	0.998					
F2 氟气	018	0.1970	1.6950	0.931					
GeCl4 四氯化锗	113	0.1072	9.5650	0.267					
GeH4 锗烷	043	0.1405	3.4180	0.569					
H2 氢气	007	3.4224	0.0899	1.010					
HBr 溴化氢	010	0.0861	3.6100	1.000					
HCl 氯化氢	011	0.1911	1.6270	1.000					
HF 氟化氢	012	0.3482	0.8930	1.000					