

ACU30FC 系列

差压式质量流量控制器/流量计 Mass Flow Controller/Flowmeter



产品特性

- ◆ 无“比热容”误差，高精度数据实时反馈
- ◆ 采用DSP主控，进一步提升精度可靠性
- ◆ 紧凑型设计，大屏幕体验更直观
- ◆ 近百种气体自由切换，无需返厂校准
- ◆ 支持多参数测量，便于数据分析
- ◆ 支持USB TypeC和蓝牙，设备连接灵活多样

产品应用

| | | | | |
|------|----|-----|--------|------|
| 真空 | 镀膜 | 太阳能 | 各种仪器分析 | 石油石化 |
| 制气配气 | 环保 | 半导体 | 煤炭冶金 | |

性能及原理

ACU30FC系列流量计采用差压式原理，通过流体经过节流元件时，产生的压力差来计算流量，产品内置PID调节功能，与电磁比例调节阀配合使用，实现对流量的精确控制。





当流体从管道流经节流元件时，流速增加，静压降低，从而在节流元件前后产生差压。传感器对差压进行测量，将差压信号转换为电信号并输出。控制器对输出的差压信号，利用流量方程（哈根-泊肃叶公式）进行计算，最终得出流体流量。

ACU30FC可实现对气体的质量流量、体积流量、压力和温度等多参数测量，并通过RS485/232等通讯方式将一系列参数通过触摸屏或者其他外接设备和控制系统显示，以便对数据监控和分析。

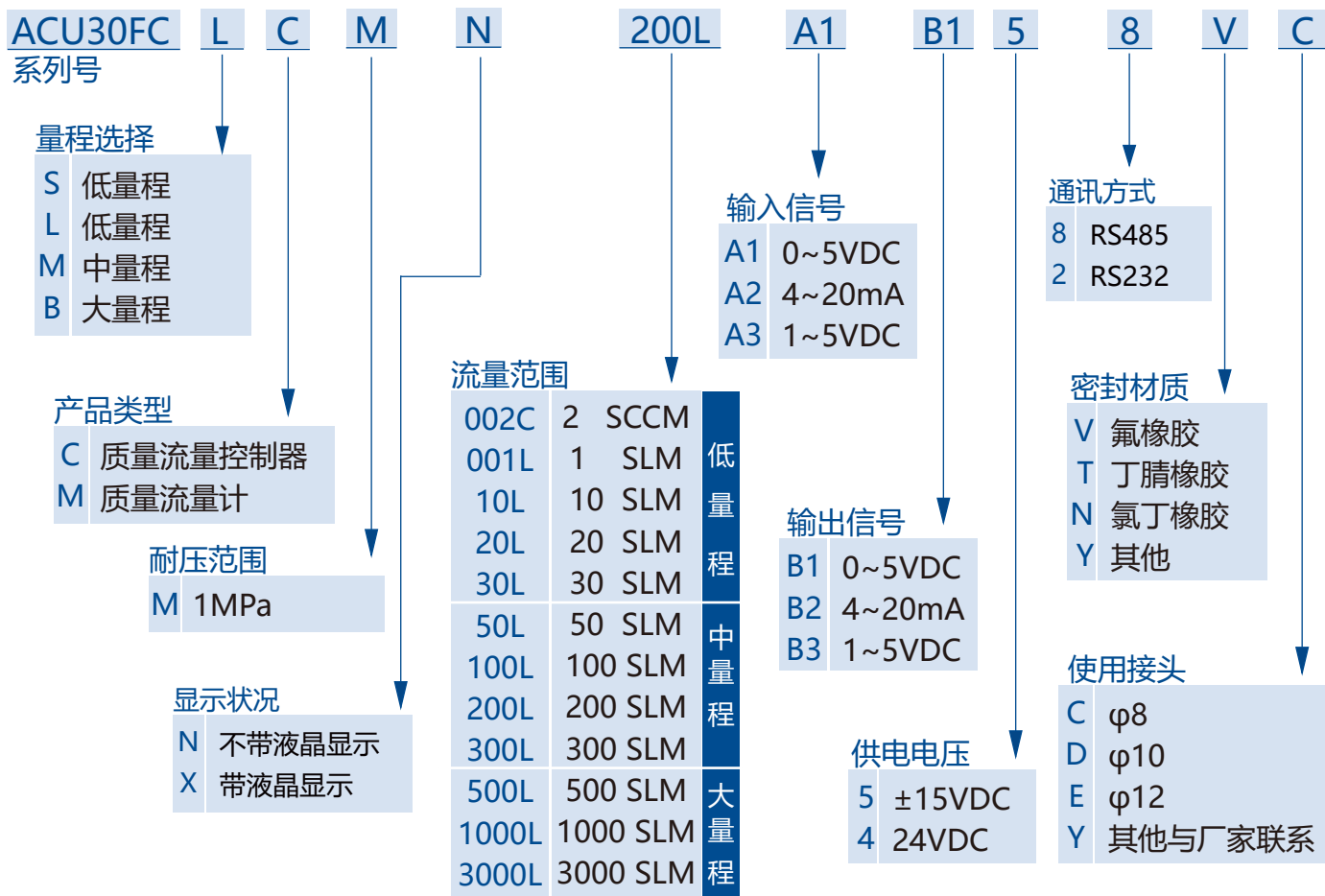
技术参数

| | 高精度质量流量控制器 | 高精度质量流量计 |
|------|---|---|
| | 量程范围 | 0~(2SCCM...3000SLM) |
| 测控范围 | 阀控范围50:1 | 流量计量程比100:1 |
| 准确度 | ±0.5%F.S (满量程) | |
| 线性 | ±0.5%F.S | |
| 重复精度 | ±0.2%F.S | |
| 稳定性 | <±0.1%F.S | |
| 响应时间 | 50mS | |
| 温度系数 | ±0.015%F.S/°C | |
| 工作温度 | -10°C ~ 60°C | |
| 工作压力 | 工作压差: 0.05~0.5Mpa | |
| 最大耐压 | 1MPa | |
| 漏率 | 1 X 10 ⁻⁹ Pa m ³ /S | |
| 机械部件 | 底座材质 | 不锈钢 |
| | 接头 | VCR、卡套、快插、宝塔、法兰安装 |
| | 密封材质 | 氟橡胶、丁腈橡胶、全氟醚、三元乙丙 |
| | 外壳防护等级 | IP40 |
| | 安装位置 | 水平安装 |
| 电气性能 | 单色LED显示屏 | 同时显示流量、设定 |
| | 电气连接 | DB9孔, RJ11, 5.5×2.1电源快插 |
| | 显示状态 | 带液晶显示、不带液晶显示 |
| | 数字量 | Modbus协议 (RS232/485)、ProfiBus协议、DeviceNet协议 |
| | 模拟量 | 0~5V、4-20mA、1-5V |
| | 供电 | ±15VDC, 24VDC |

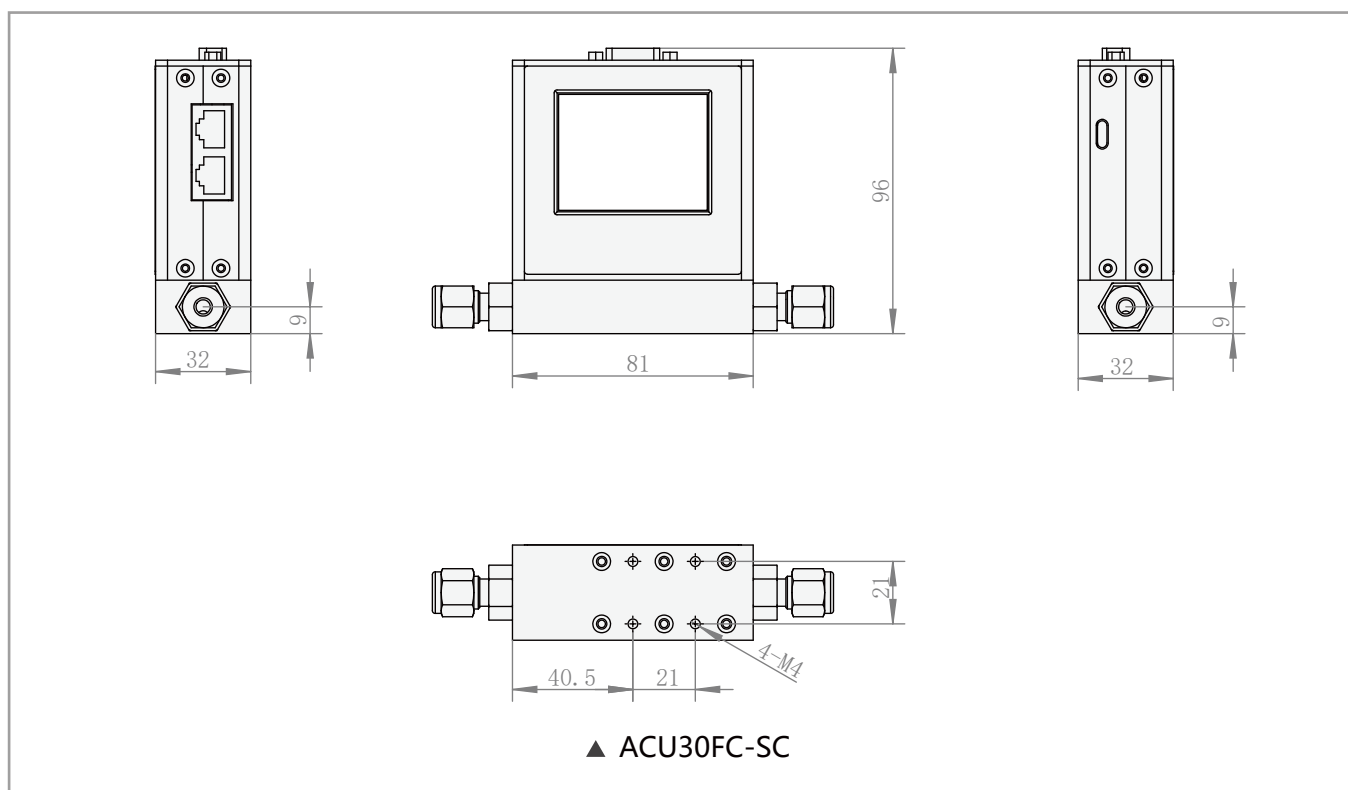
型号及量程范围

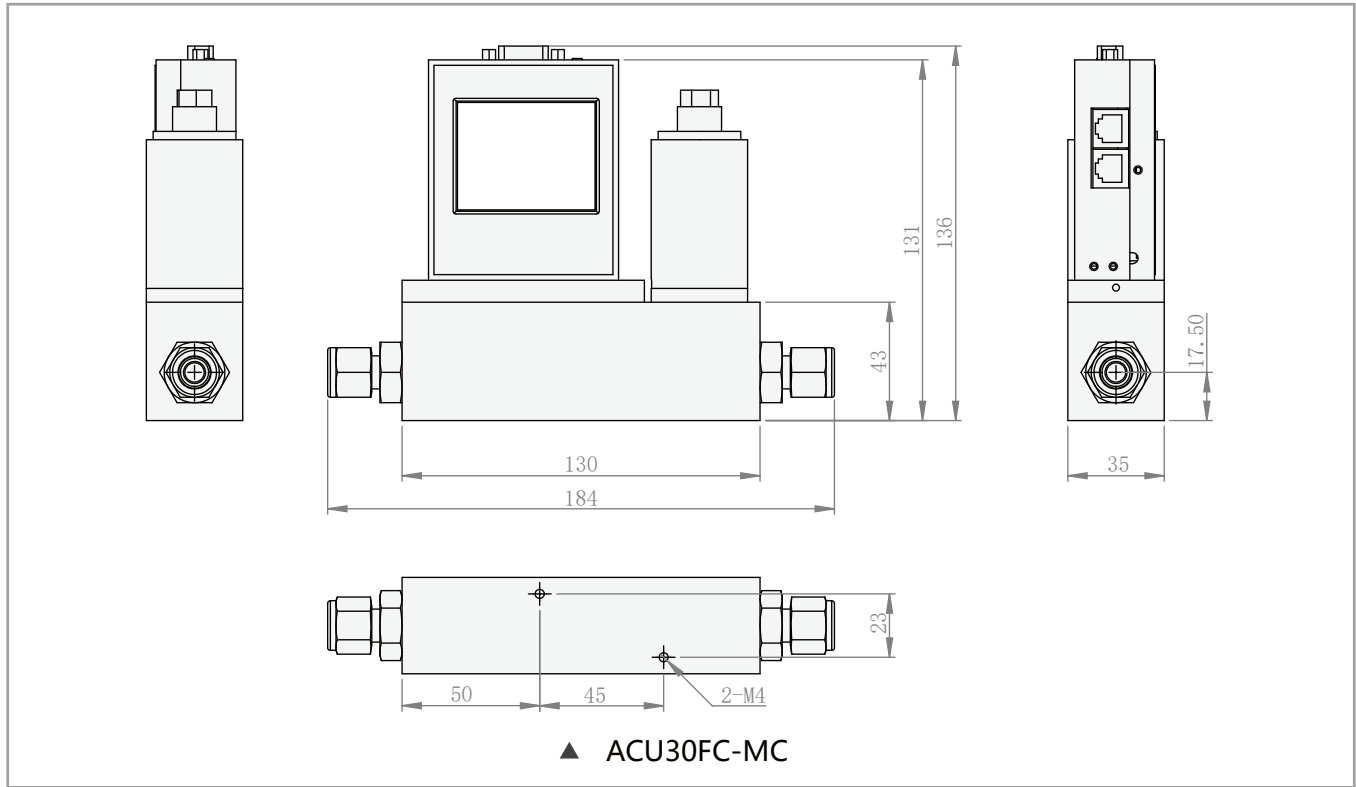
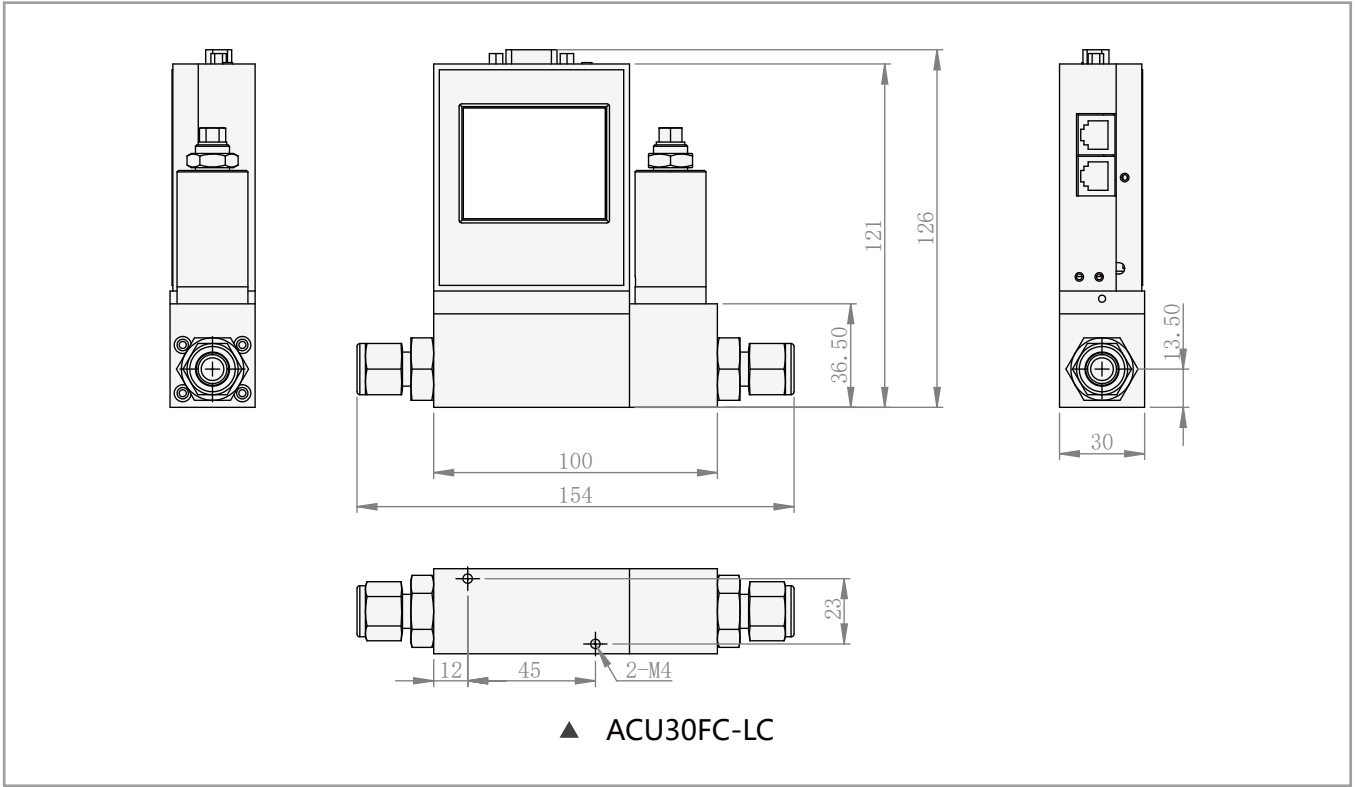
| | | | | |
|------|---|---|--|---|
| |  |  |  |  |
| 型号 | ACU30FC-S | ACU30FC-L | ACU30FC-MC | ACU30FCR-BC |
| 量程范围 | 0~(2SCCM...30SLM) | 0~(2SCCM...30SLM) | 0~(30SLM...300SLM) | 0~(300SLM...3000SLM) |

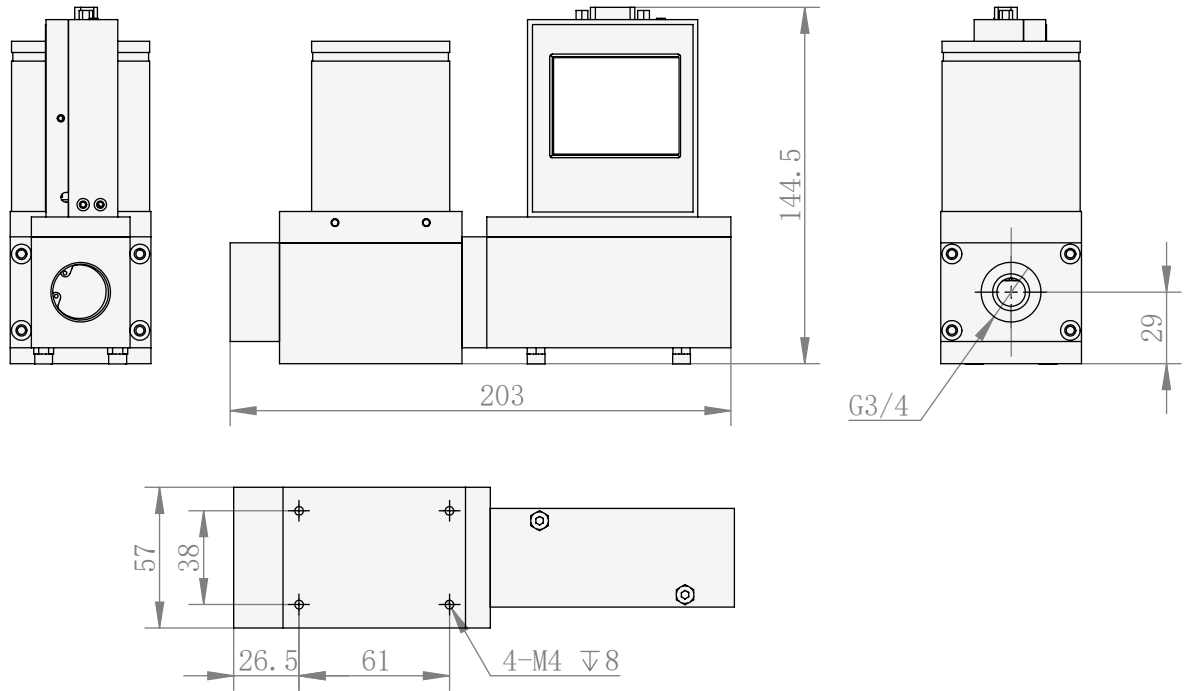
产品选型



产品尺寸图 (mm)







▲ ACU30FCR-BC