

## 简介

ACCU北京精量科技专业制造气/液体质量流量计和控制器，仪表根据客户实际工况和需求进行设计，广泛用于各个行业对气/液体的质量流量进行精密测量和控制。

在半导体和集成电路工业、特种材料学科、化学工业、石油工业、医药、环保和真空等多种领域的科研和生产中有着重要的作用。其典型的应用场合包括：电子工艺设备，如扩散、外延、CVD、氧化、等离子刻蚀、溅射、离子注入；以及镀膜设备、光纤熔炼、微反应装置、混气配气系统、毛细管测量、气象色谱仪以及其他分析仪器等。



(▲ACU20FDR-L)

## 性能及原理

ACU20FDR为高精度低压差系列流量计/控制器，其测量误差仅为满量程的 $\pm 0.5\%$ ，该系列卓越的精度源于独特传感器探头，此密封探头有两个传感元件组成——速度传感器及温度传感器，能自动校正温度以及压力变化产生的影响。仪表电路将速度传感器加热至高于气体/液体温度的一个常数值，然后测量气体流量的冷却效果。通过测量保持恒定温差所消耗的电功率与气体质量流量成正比的原理计算流量。两传感器均为标准级白金电阻温度探测器（RTD），密封至316不锈钢包装壳内。

## 应用于实验室及工业环境

ACU20FDR高精度低压差系列流量计/控制器，其测量误差为满量程的 $\pm 0.5\%$ ，足以满足大部分客户的需求，既可应用于实验室做各类试验，也可应用环境复杂的工业环境中。

为了适应复杂的工业环境，我们也有部分型号支持IP67等级防尘防水，和IICT4本安防爆。除了标准模拟输入/输出接口之外，也支持485/232接口，通讯协议为标准modbus RTU协议。

## 产品应用

真空	镀膜	太阳能
半导体	石油石化	煤炭冶金
制气配气	环保	各种仪器分析

## ACU20FDR 基本特性

- ◆ 精度可达 $\pm 0.5\%F.S$
- ◆ 重复性可达 $\pm 0.2\%F.S$
- ◆ 响应速度快、调节速度快
- ◆ 可触摸显示屏
- ◆ 直接测量质量流量
- ◆ 自动温度补偿
- ◆ 集成PID控制器调节流量
- ◆ 所测量气体介质可手动切换
- ◆ 热式原理，响应快，精度高
- ◆ 管状分流，不易堵塞
- ◆ 适用于各种高低压管道
- ◆ 预热时间短，零漂小，可靠性高

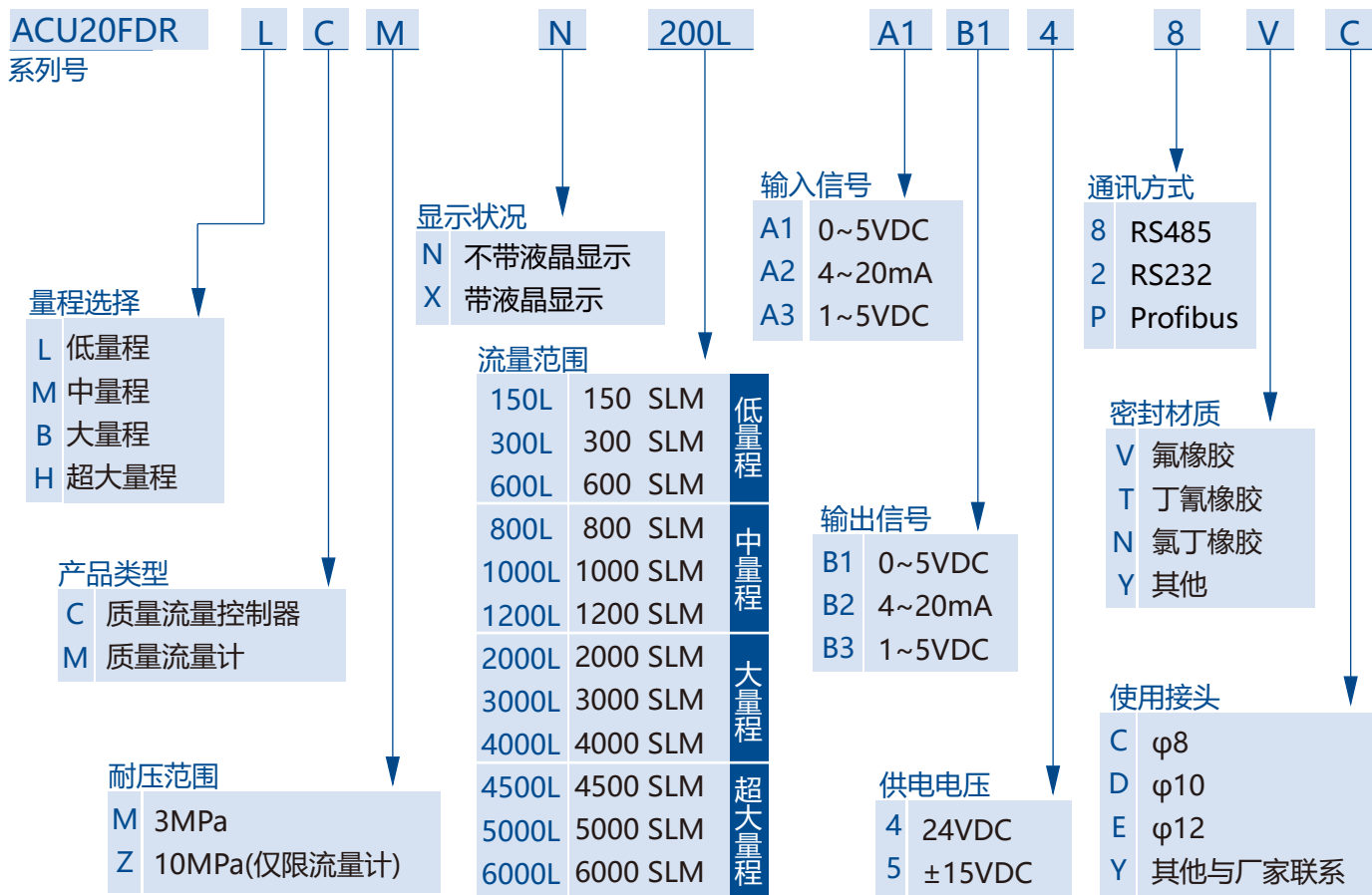
## 技术参数

高精度质量流量控制器		高精度质量流量计	
技术指标			
量程范围	0~ (150SLM...6000SLM)		0~ (150SLM...6000SLM)
测控范围	控制器阀控范围50:1		流量计量程比100:1
准确度	±0.5%F.S (满量程)		
线性	±0.25%F.S		
重复精度	±0.2%F.S		
响应时间	<0.2s	<0.1s	
温度系数	±0.025%F.S/°C		
工作温度	0~ 50°C		
预热时间	30S可用, 5Min达到最佳状态		
工作压力	工作压差: 0.1~0.5MPa	工作压降: <0.01MPa	
最大耐压	3MPa/10MPa		
漏率	1 X 10 <sup>-9</sup> Pa m <sup>3</sup> /S		
机械部件			
底座材质	不锈钢		
接头	φ8、φ10、φ12, 卡套、宝塔、快插、VCR、法兰安装等		
密封材质	氟橡胶、氯丁橡胶、丁腈橡胶、全氟醚等		
外壳防护等级	IP40		
安装位置	水平安装		
电气性能			
电气连接	DB9孔、RJ11		
显示状态	带液晶显示、不带液晶显示		
数字量	RS232/485 Modbus协议、Profibus协议、EtherCAT协议、Profinet协议、FF协议等		
模拟量	0~ 5V、4-20mA、1~ 5V		
供电	24VDC、±15VDC		

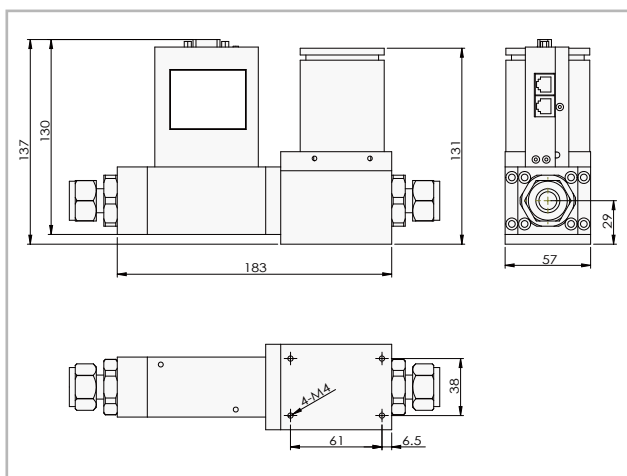
## 型号及量程范围

控制器				
型号	ACU20FDR-LC	ACU20FDR-MC	ACU20FDR-BC	ACU20FDR-HC
量程范围	0~(150SLM...600SLM)	0~(1600SLM...1200SLM)	0~(1200SLM...4000SLM)	0~(4000SLM...6000SLM)

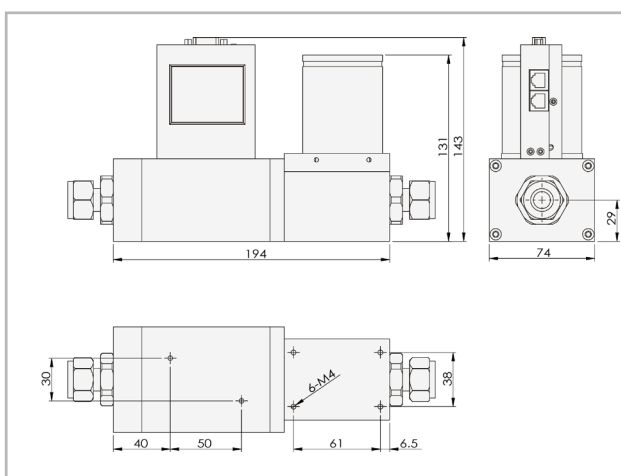
## 产品选型



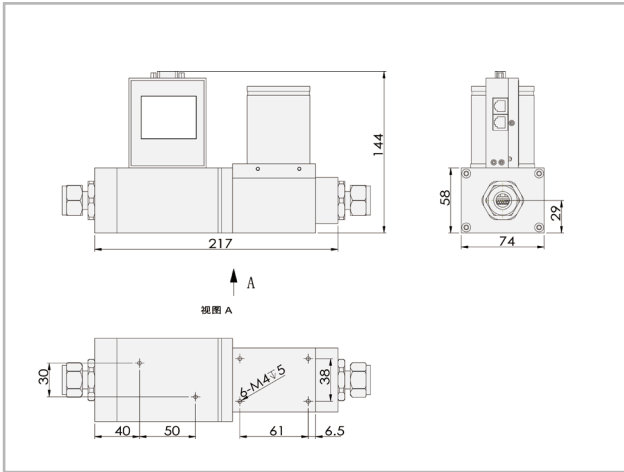
## 产品尺寸图 (mm)



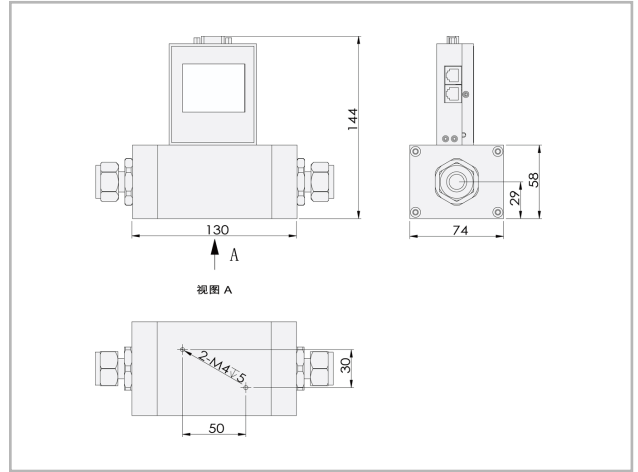
▲ACU20FDR-LC 气体质量流量控制器 (小量程)



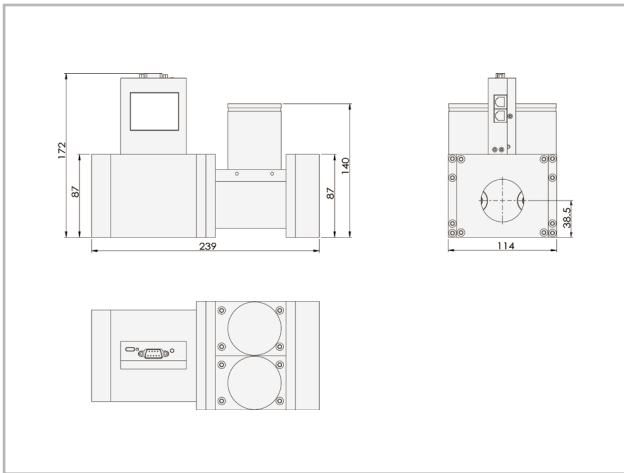
▲ACU20FDR-MC 气体质量流量控制器 (中量程)



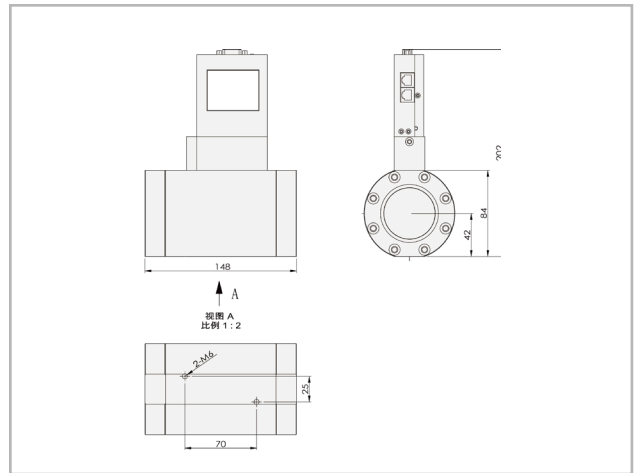
▲ACU20FDR-BC 气体质量流量控制器 (大量程)



▲ACU20FDR-BM 气体质量流量计 (大量程)



▲ACU20FDR-HC 双阀气体质量流量控制器 (超大量程)



▲ACU20FD-HM 气体质量流量计 (超大量程)