

# ACU10L 系列 液体流量控制器/流量计



## 产品概况

ACU10L系列液体流量控制器/流量计，可快速精确测量过程液体的体积流量/质量流量；ACU10L系列液体流量控制器/流量计，采用定制的高速比例控制阀对液体体积流量/质量流量进行精确控制。

ACU10L系列液体流量控制器/流量计，带有独具特色的排气孔可轻松排出空气。集成式多功能数字显示屏，允许用户仅通过屏幕按钮操作便可控制设定值及PID阀门调节，同时开放模拟输入输出和RS-485数字通讯。

ACU10L系列液体流量控制器/流量计，内部无可移动组件和热元件，通过抗振动测试，对安装方向不敏感。我们提供全方位的用户支持，包括技术咨询、快捷的设备校准服务和有条件的终身质保。

ACU10L系列液体流量控制器/流量计采用专利的内部补偿型层流压差技术，使得大流量范围下流体仍旧保持层流运动。

## 产品应用

ACU10L系列液体流量控制器/流量计广泛应用于各行业领域，如：工艺制造、食品分析、分析性测试与计量等。多变量测量以及50:1量程可调比，使得仅用一台ACU10L液体流量控制器便可取代多台设备的功效。精度1%、重复性0.2%及不到200毫秒的控制响应时间，确保过程液体正常工作。

## 运行状况

|             |                   |
|-------------|-------------------|
| 工作温度        | +10 至 +50 °C      |
| 最大工作压力      | 1 MPa             |
| 对安装方式/方向的要求 | >1L/min量程，阀门须垂直安装 |
| 阀门等级        | 阀门常闭              |
| 防护等级        | IP40              |
| 材质          | 不锈钢               |

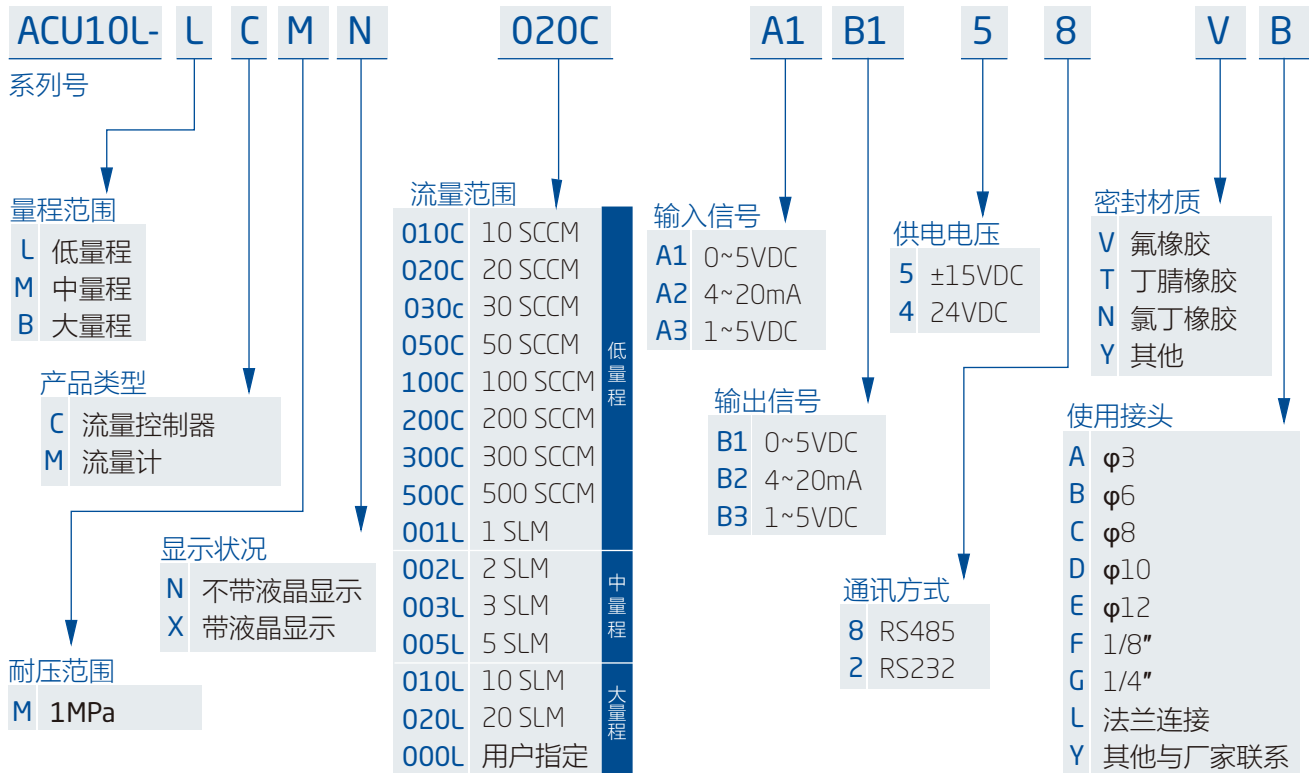
## 信号

|           |                     |
|-----------|---------------------|
| 单色LCD 显示屏 | 同时显示流量、设定           |
| 数字输出信号    | RS-485/232,MODBUS协议 |
| 模拟输入信号    | 0-5 Vdc / 4-20 mA   |
| 模拟输出信号    | 0-5 Vdc / 4-20 mA   |
| 电信号接口     | DB15                |
| 供电电压      | ±15VDC, 24VDC       |
| 供电电流      | 0.750 Amp           |

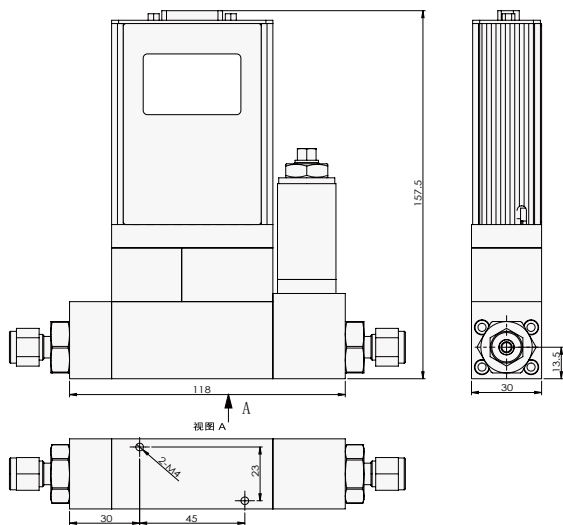
## 规格

|              |  |
|--------------|--|
| 量程范围         | 低量程：10SCCM~1SLM<br>中量程：1SLM~5SLM<br>大量程：5SLM~20SLM |
| 精度（调零后标准条件下） | ± 1% F.S   |
| 重复性          | ± 0.2% F.S   |
| 零点漂移&满量程漂移   | 0.02% F.S/ °C/Atm                                  |
| 工作范围/量程可调比   | 2% ~ 100% F.S / 50:1                               |
| 最大可测流量       | 100% F.S (可控制)                                     |
| 典型响应时间       | 200 毫秒(可调整)  |

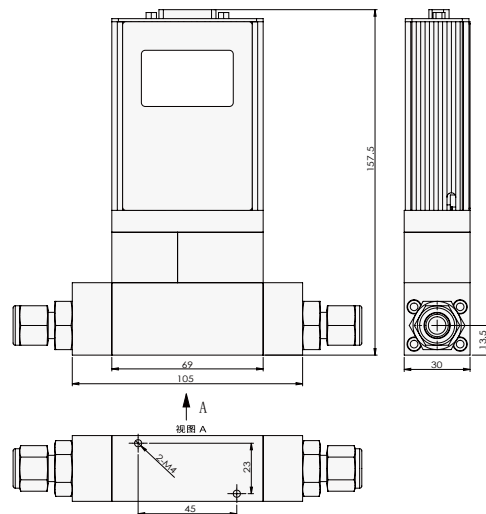
## 产品选型



## 产品尺寸

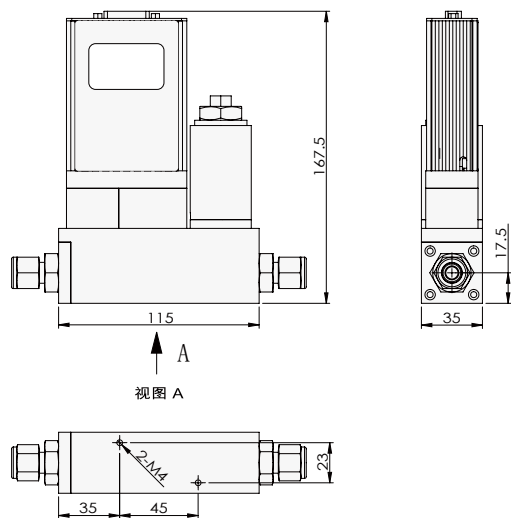


ACU10L-LC 质量流量控制器（低量程）

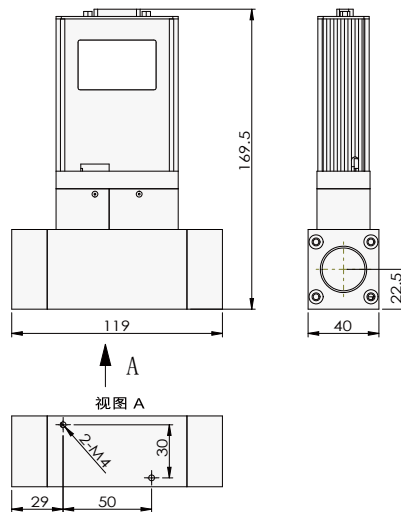


ACU10L-LC 质量流量计（低量程）

产品尺寸

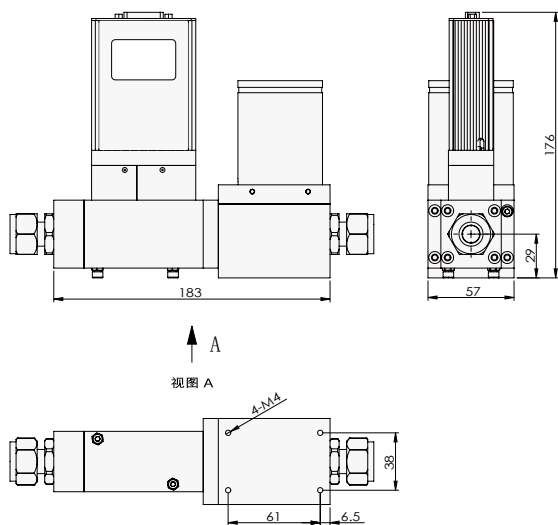


ACU10L-MC 质量流量控制器 (中量程)

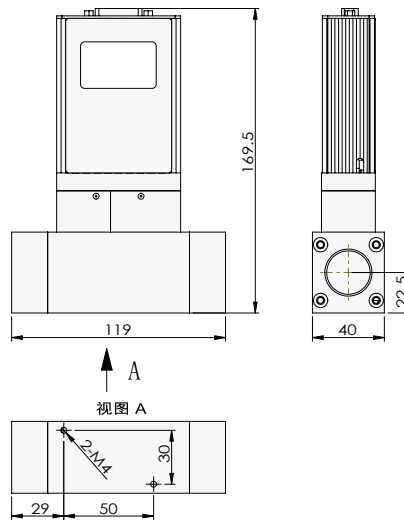


ACU10L-MM 质量流量计 (中量程)

产品尺寸



ACU10L-BC 质量流量控制器 (大量程)



ACU10L-BC 质量流量计 (大量程)