

简介

ACCU (北京精量科技有限公司) 专业制造气体/液体质量流量计和控制器, 仪表根据客户实际工况和需求进行设计, 广泛用于各个行业对气体/液体的质量流量进行精密测量和控制。

常规科里奥利流量计用于较高流量的测量。ACU20FE成功将这项技术应用于非常低的流量测量, 并且内部集成PID控制器和批量功能, 实现流量控制或者定量给料。



性能及原理

科里奥利质量流量计因其测量精确性和不受流体特性影响的特征而备受推崇。ACU20FE包含一个独特形状的单回路传感器, 构成振荡系统的一部分。当流体流经传感器回路, 科里奥利力引起可变相移, 传感器检测到该相移并传输到集成的电路板上的DSP处理器进行运算。由此可变相移产生的输出信号与实际质量流量形成严格正比关系, 即使在压力、温度、密度、电导率和粘度等工况变化的情况下也能实现无以伦比的超高性能。

ACU20FE同时测量质量流量、流体密度和温度并输出。

应用于实验室及工业环境

ACU20FE系列质量流量测量仪表提供两个级别的精度: 液体测量为 $\pm 0.25\%$ 或气体测量为 $\pm 0.5\%$ 。足以满足大部分客户的需求, 既可应用于实验室做各类试验, 也可应用工况复杂的工业环境中。

为了适应复杂的工业环境, 我们也有部分型号支持IP67等级防尘防水, 和IICT4本安防爆。除了标准模拟输入/输出接口之外, 也支持485/232接口, 通讯协议为标准modbus RTU协议。

产品应用

ACU20FE仪表可应用于食品、(石油)化学和制药行业、发酵设备、半导体加工和燃料电池技术中的过程流体测量或控制系统。

ACU20FE 特性

- ◆ 直接测量质量流量
- ◆ 精度气体可达 $\pm 0.5\%F.S.$ 、液体可达 $\pm 0.25\%$
- ◆ 无死区
- ◆ 响应速度快、调节速度快
- ◆ 精度高, 重复性好
- ◆ 集成PID控制器调节流量
- ◆ 性价比高
- ◆ 可靠性高, 寿命长
- ◆ 无热漂移, 可以忽略的温移和时漂
- ◆ 可同时输出流体密度和温度
- ◆ 高粘度流体和高密度气体可测
- ◆ 对环境振动不明显

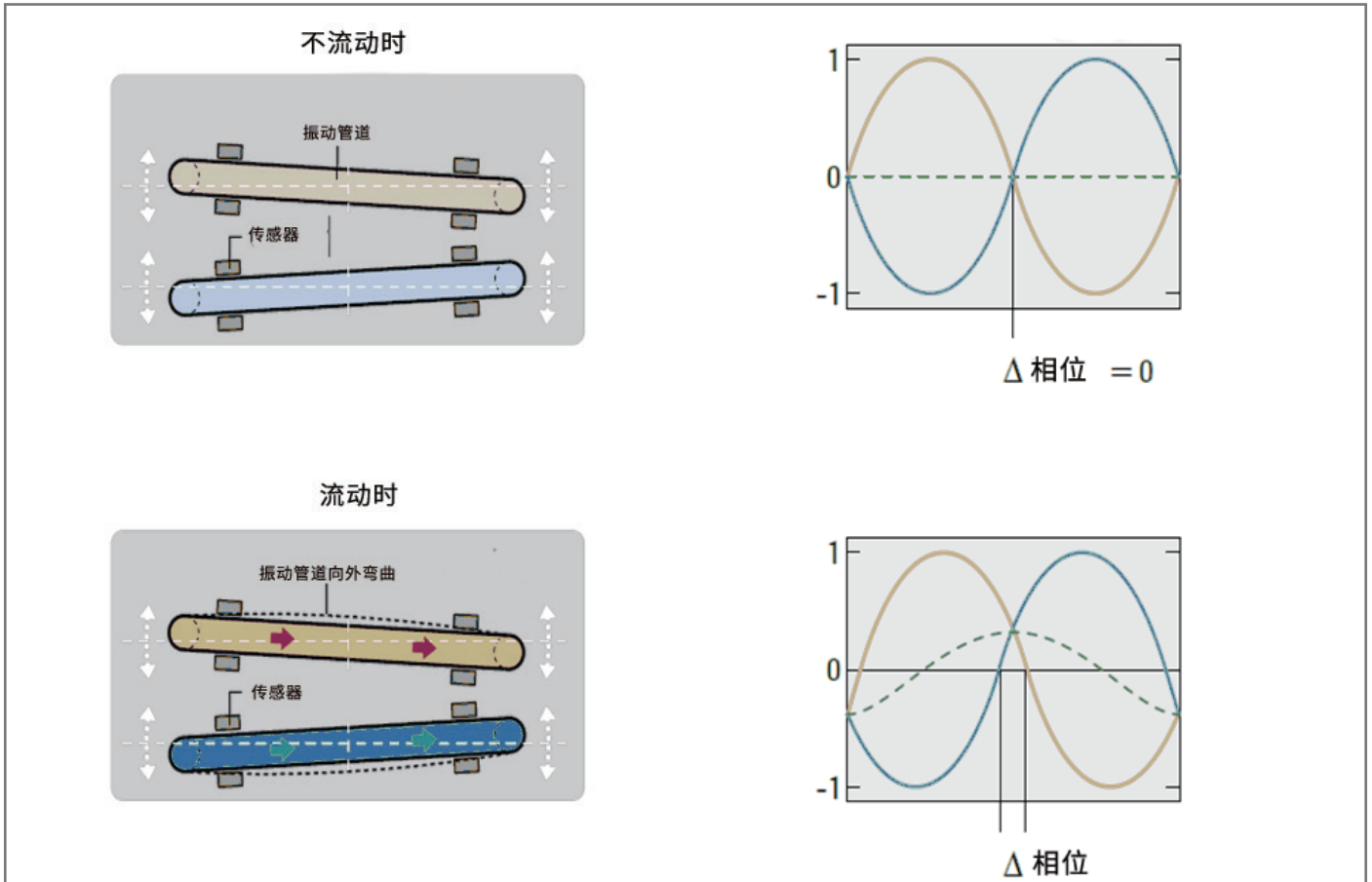
技术参数

技术指标	质量流量控制器		质量流量计	
	量程范围	0.2kg/h—5~300kg/h		
	测控范围	控制器阀控范围50:1	流量计量程比100:1	
	准确度(气体)	±0.5%F.S (满量程)		
	准确度(液体)	±0.25%F.S (满量程)		
	重复精度	±0.05%F.S		
	稳定性	<±0.1%FS		
	响应时间	<0.2s	<0.1s	
	温度精度	±0.5℃		
	工作温度	0~70℃		
	最大耐压	3MPa/10MPa		
	漏率	<2×10 ⁻⁹ SCCSHe		
	压力等级	100bar		
	机械部件	底座材质	304L/316L	
接头		φ6, φ8, φ10, φ12, 法兰安装		
外部密封材质		金属		
外壳防护等级		IP40		
安装位置		任意位置安装		
电气性能	单色LED显示屏	同时显示流量、设定		
	电气连接	DB9孔, RJ11, 5.5×2.1电源快插		
	显示状态	带液晶显示、不带液晶显示		
	数字量	RS232/485, MODBUS协议		
	模拟量	0~5V、4-20mA、1-5V		
	供电	±15VDC, 24VDC		

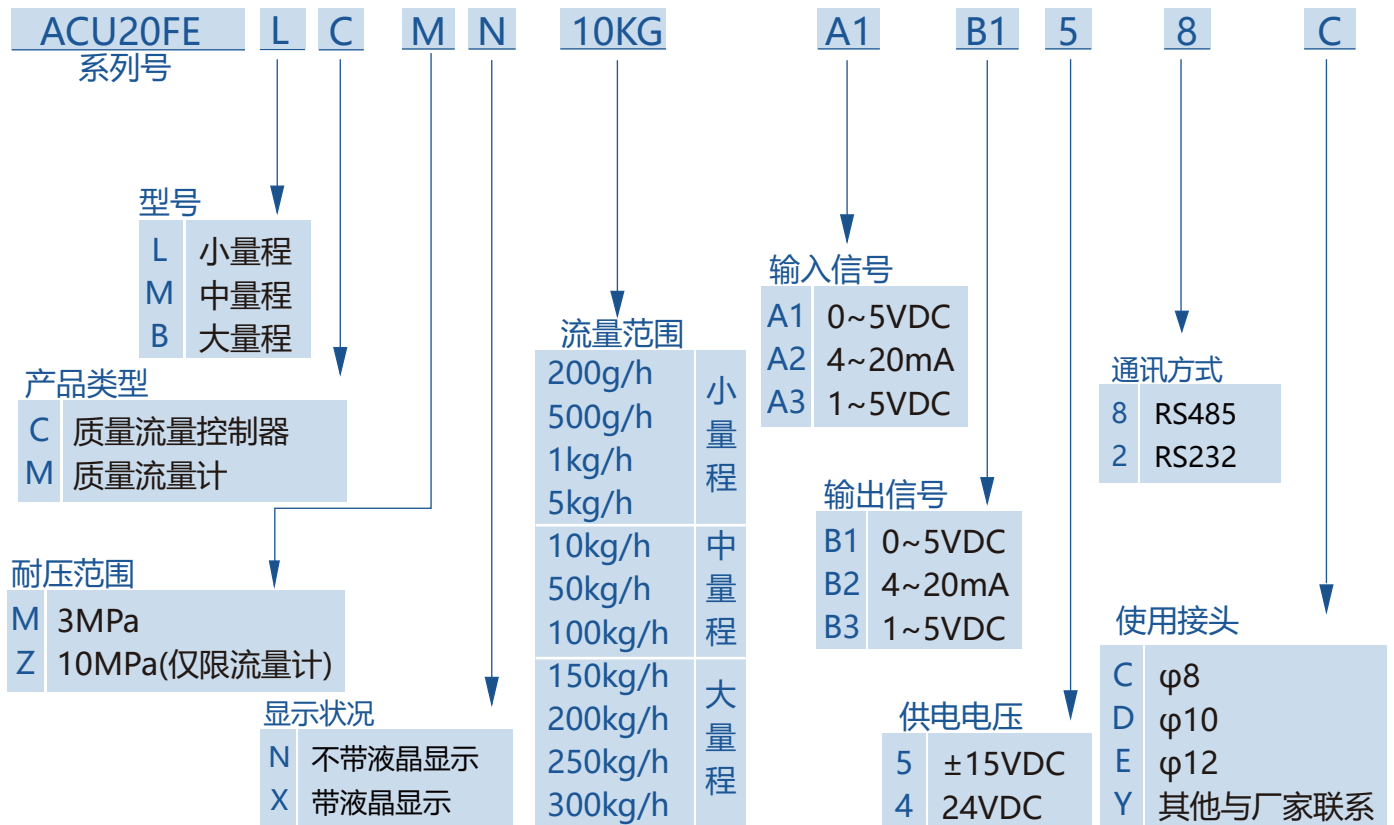
型号及量程范围

图片				
型号	ACU20FE-LM(无显示)	ACU20FE-LM	ACU20FE-MM	ACU20FE-BC
量程范围	0~30kg/h	0~50kg/h	1~100kg/h	3~300kg/h

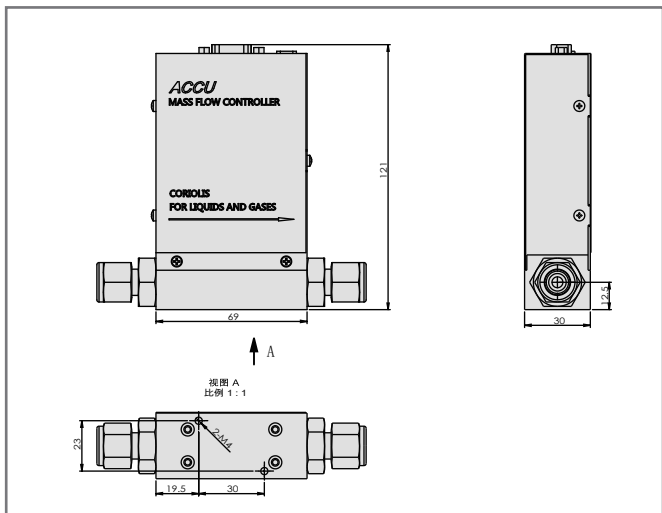
传感器波形图



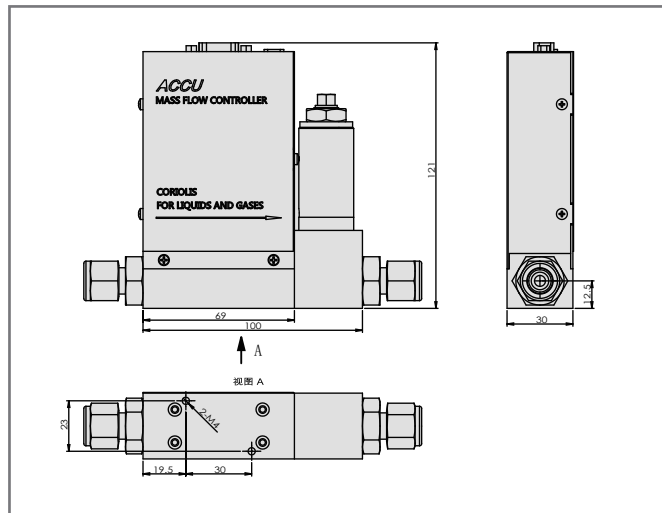
产品选型



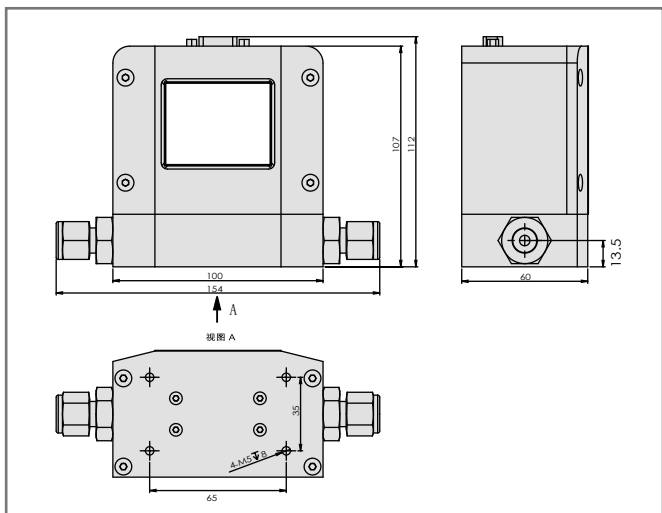
产品尺寸图 (mm)



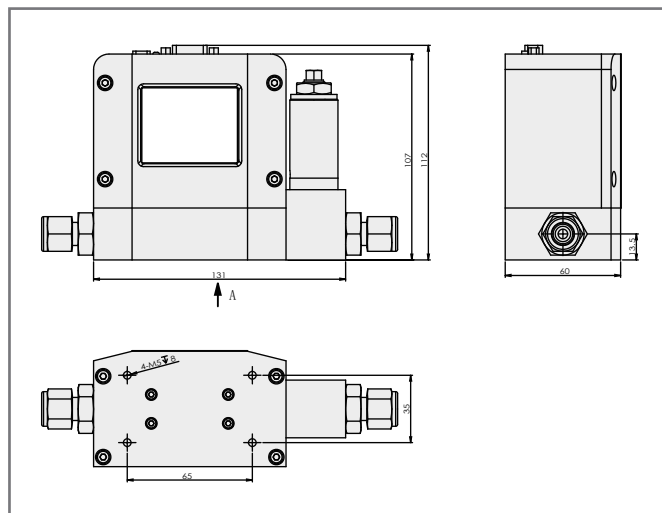
(小流量科里奥利质量流量计-无显示)



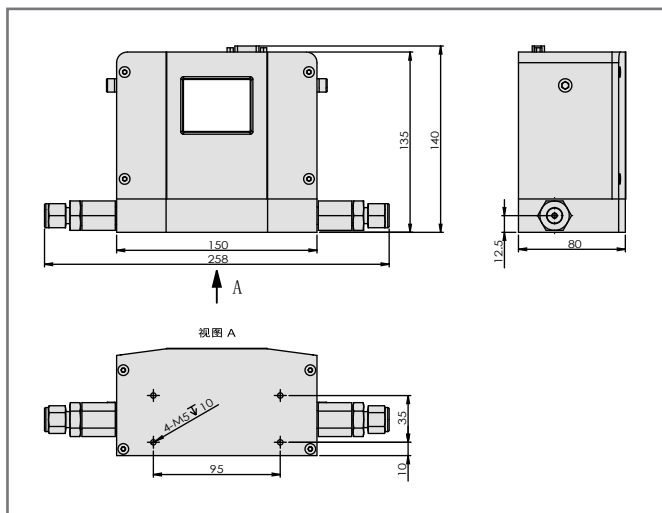
(小流量科里奥利质量流量控制器-无显示)



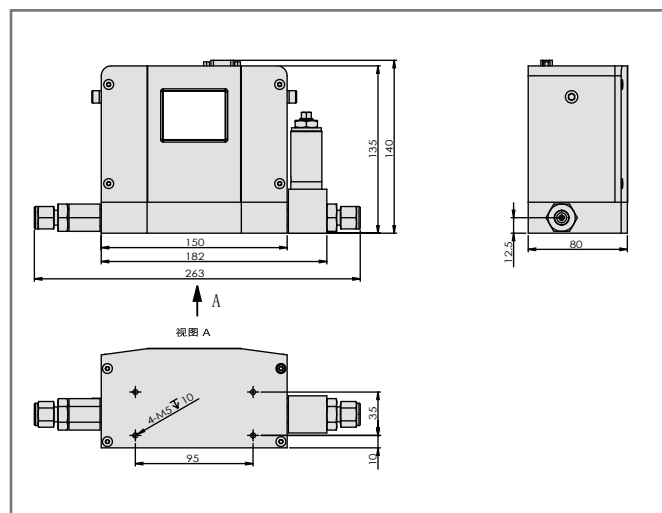
(小流量科里奥利质量流量计)



(小流量科里奥利质量流量控制器)



(大流量科里奥利质量流量计)



(大流量科里奥利质量流量控制器)