

ACU10L 系列 液体流量控制器/流量计



产品概况

ACU10L系列液体流量控制器/流量计，可快速精确测量过程液体的体积流量/质量流量；ACU10L系列液体流量控制器/流量计，采用定制的高速比例控制阀对液体体积流量/质量流量进行精确控制。

ACU10L系列液体流量控制器/流量计，带有独具特色的排气孔可轻松排出空气。集成式多功能数字显示屏，允许用户仅通过屏幕按钮操作便可控制设定值及PID阀门调节，同时开放模拟输入输出和RS-485数字通讯。

ACU10L系列液体流量控制器/流量计，内部无可移动组件和热元件，通过抗振动测试，对安装方向不敏感。我们提供全方位的用户支持，包括技术咨询、快捷的设备校准服务和有条件的终身质保。

ACU10L系列液体流量控制器/流量计采用专利的内部补偿型层流压差技术，使得大流量范围下流体仍旧保持层流运动。

产品应用

ACU10L系列液体流量控制器/流量计广泛应用于各行业领域，如：工艺制造、食品分析、分析性测试与计量等。多变量测量以及50:1量程可调比，使得仅用一台ACU10L液体流量控制器便可取代多台设备的功效。精度1%、重复性1%及不到200毫秒的控制响应时间，确保过程液体正常工作。

运行状况

工作温度	+10 至 +50 °C
最大工作压力	3 MPa /10MPa(仅限流量计)
对安装方式/方向的要求	>1L/min量程，阀门须垂直安装
阀门等级	阀门长闭
防护等级	IP40
材质	不锈钢

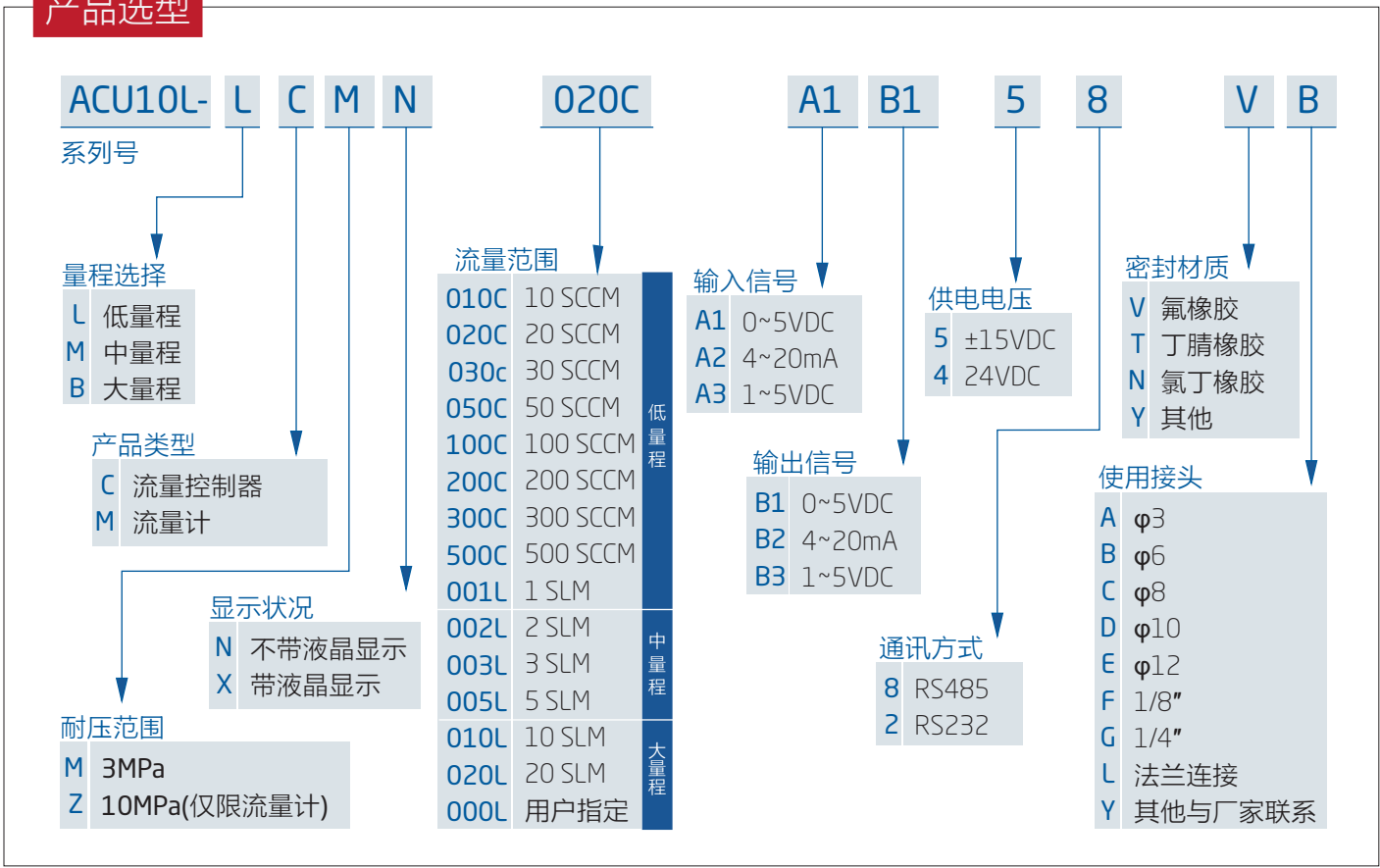
信号

单色LCD 显示屏	同时显示流量、设定
数字输出信号	RS-485/232,MODBUS协议
模拟输入信号	0-5 Vdc / 4-20 mA
模拟输出信号	0-5 Vdc / 4-20 mA
电信号接口	DB15
供电电压	24-30 Vdc
供电电流	0.750 Amp

规格

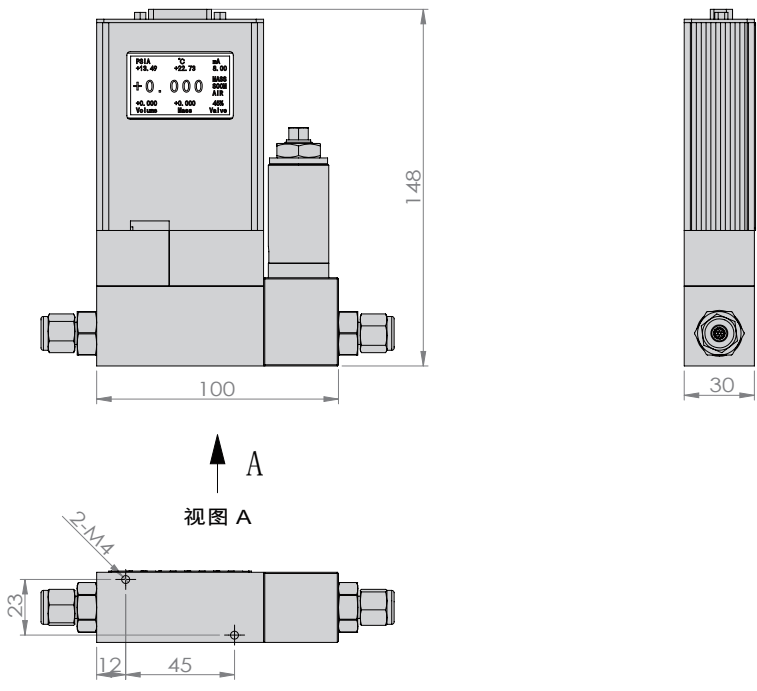
量程范围	低量程：10SCCM~1SLM 中量程：1SLM~5SLM 大量程：5SLM~20SLM
精度（调零后标准条件下）	± 1% F.S
重复性	± 0.2% F.S
零点漂移&满量程漂移	0.02% F.S/ °C/Atm
工作范围/量程可调比	2% ~ 100% F.S / 50:1
最大可测流量	100% F.S (可控制)
典型响应时间	200 毫秒(可调整)
启动预热时间	< 5 秒

产品选型

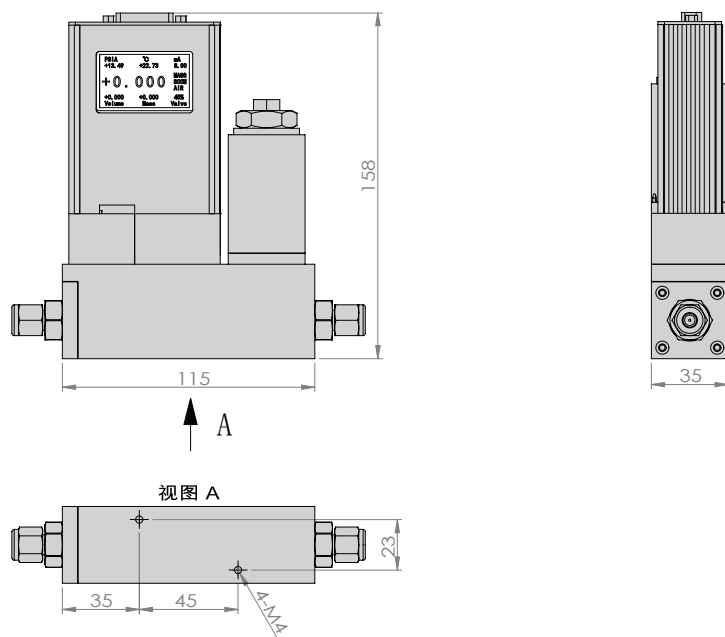


产品尺寸

ACU10L-LC (低量程) 10SCCM~1SLM



产品尺寸 ACU10L-MC (中量程) 1SLM~5SLM



产品尺寸 ACU10L-BC (大量程) 5SLM~20SLM

