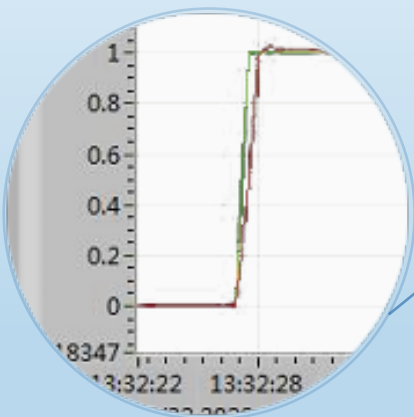
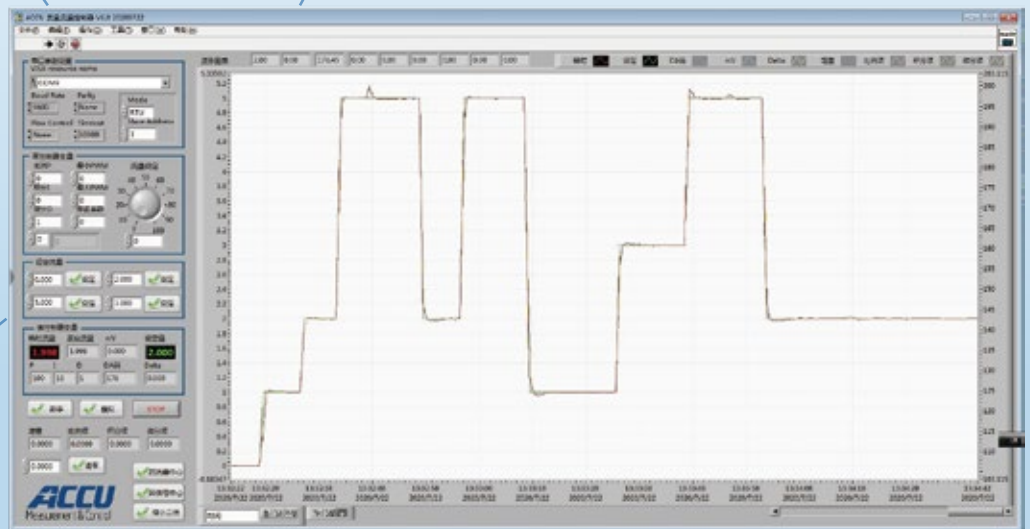


# ACU10P 系列 数字式压力控制器/压力计



快速响应



## 产品概况

ACU10P系列数字式压力控制器/压力计为直通式设计，测量范围从100KPa到10MPa（绝压和表压皆可）。此外，还提供差压变送器。该系列仪表精确度高、重复性好，分为前压控制和背压控制两种。

ACU10P系列标配一个压电膜片式压力传感器和数字电路板，提供高精度、稳定、可靠的压力测量和控制。该基本数字PC板具有测量和控制所需的所有基本功能。除了配备标准的RS485输出信号，ACU10P还提供模拟I/O信号。

## 测量原理

ACU10P压力传感器是处于硅芯片表面的压敏电阻桥。该芯片从其背面钻出，给芯片内部形成压力隔膜，其厚度决定压力范围。当压力作用于芯片时，压膜弯曲，电阻桥的电阻值与压力成比例地变化。测量元件通过超薄灵敏的不锈钢隔膜与外部压力隔开，隔膜和测量元件之间的密封腔充满了油。

## 产品应用

ACU10P压力控制器可装配一体式控制阀或分体式控制阀。它是一种比例式电磁控制阀，具有超快和平稳控制的特性。我们有不同系列的控制阀对应特定的应用领域。常规应用下，使用标准的直动阀，高流速应用下，使用先导阀。

应用领域：半导体工艺，气相和液相色谱仪，MOCVD过程中蒸汽压力控制，挤塑成型过程中气体压力保护控制，高压釜/反应釜压力控制等。

## 技术参数

	压力控制器	压力计
精度（包括线性和滞后性）	± 1% F.S	
压力量程比	压力控制器1: 20	压力计1: 50
重复性	± 0.1% F.S	
传感器响应时间	0.2s	
控制稳定性	≤±0.05% F.S（测定条件：1 L/min N <sub>2</sub> ）	
运行温度	-10~+70℃	
温度敏感性	0.1%F.S/℃	
漏率	1×10 <sup>-9</sup> SCCS He	
方位影响度（90°变化）	< 0.03KPa（绝压/表压传感器） < 0.6KPa（差压传感器）	
预热时间	忽略不计	

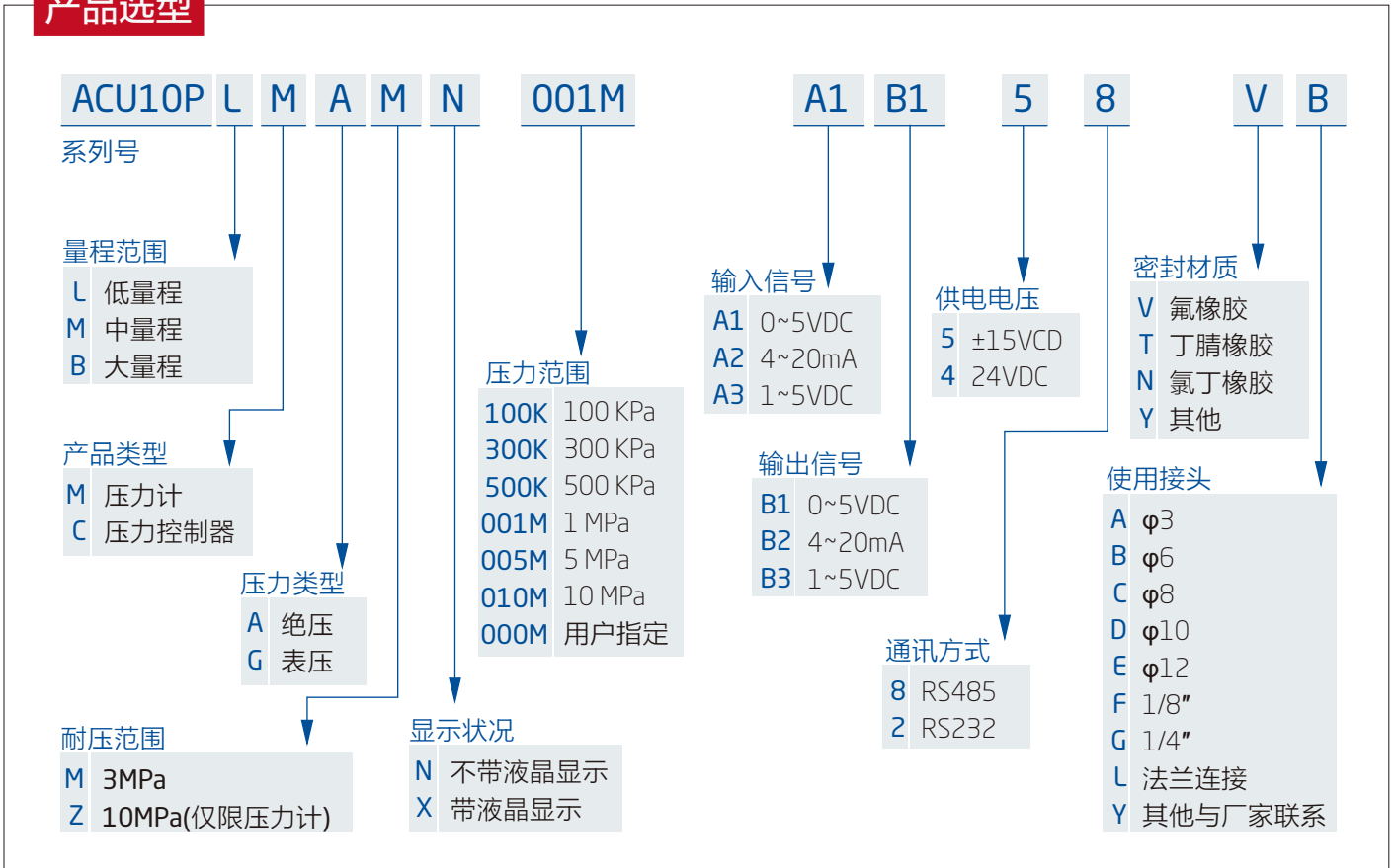
## 机械部件

	压力控制器	压力计
材质	316L不锈钢	
工艺连接	G3/8"	
密封材质	氟橡胶/聚四氟乙烯/氯丁橡胶/其他	
防护等级（外壳）	IP40	

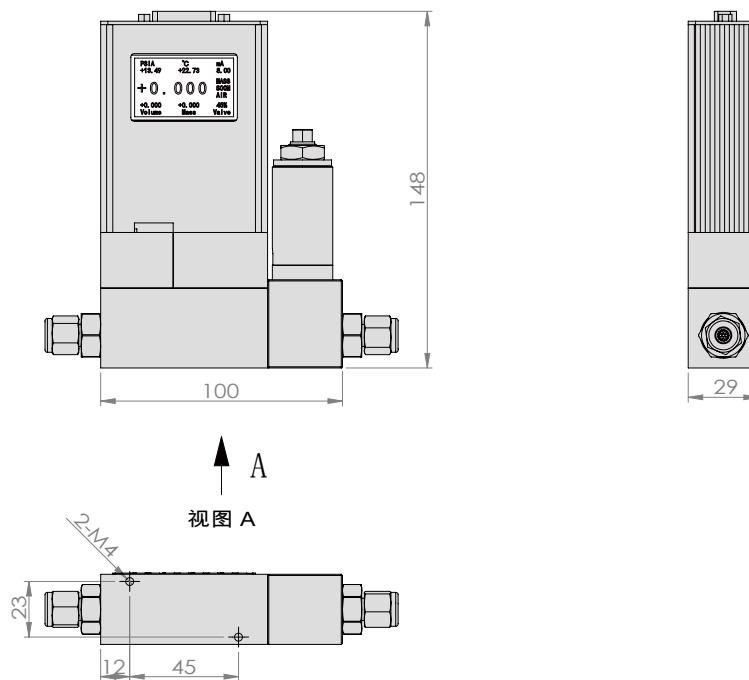
## 电气特性

	压力控制器	压力计
电源	15~24Vdc	
数字输出	RS485/RS232	
电气连接	DB15	

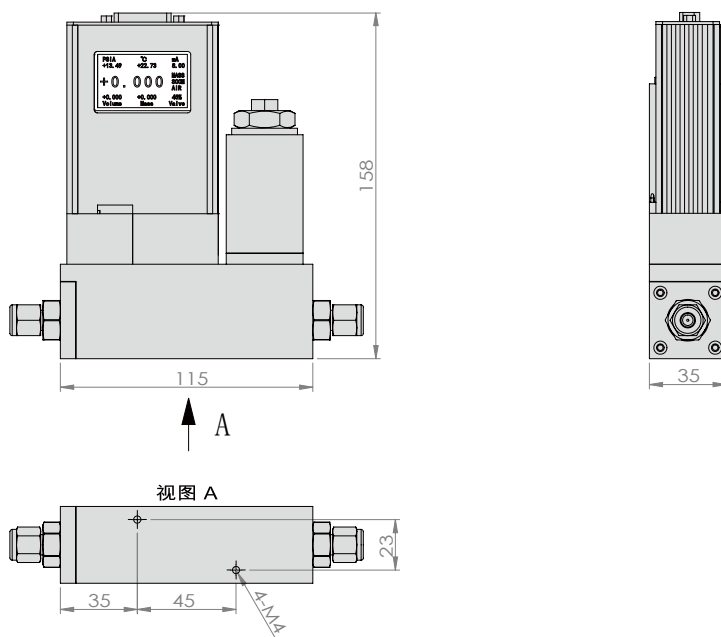
## 产品选型



## 产品尺寸 ACU10P-L (低量程: ≤300KPa)



**产品尺寸** ACU10P-M (中量程: 300KPa~500KPa)



**产品尺寸** ACU10P-B (大量程: 1MPa~10MPa)

