

ACU10HT 系列

数字式高温流量计&流量控制器



产品概况

ACU10HT系列高温流量计，可快速精确测量高温介质（液体、气体或蒸汽）的体积流量/质量流量；ACU10HT系列高温流量控制器，采用定制的高速比例控制阀对液体体积流量/质量流量进行精确控制。

ACU10HT系列高温流量计&流量控制器，带有集成式多功能数字显示屏，允许用户仅通过屏幕按钮操作便可控制设定值及PID阀门调节，同时开放模拟输入输出和RS-485数字通讯。测量液体时，带有独具特色的排气孔可轻松排出空气。

ACU10HT系列高温流量计&流量控制器，内部无可移动组件和热元件，通过抗振动测试，对安装方向不敏感。我们提供全方位的用户支持，包括技术咨询、快捷的设备校准服务和有条件的终身质保。

ACU10HT系列高温流量计&流量控制器采用专利的内部补偿型层流压差技术，使得大流量范围下流体仍旧保持层流运动。

产品应用

ACU10HT系列高温式流量计&流量控制器广泛应用于各行业领域，如：工艺制造、食品分析、分析性测试与计量等。多变量测量以及50:1量程可调比，使得仅用一台ACU10HT高温流量计&流量控制器便可取代多台设备的功效。精度1%、重复性1%及不到200毫秒的控制响应时间，确保过程液体/气体/蒸汽正常工作。

运行状况

	流量计	流量控制器
最大工作压力	3 MPa	
对安装方式/方向的要求	无阀	>1L/min量程，阀门须垂直安装
阀门等级	阀门长闭	
防护等级	IP40	
材质	不锈钢	

信号

	流量计	流量控制器
单色LCD 显示屏	同时显示流量、设定	
数字输出信号	RS-485 / PROFIBUS	
模拟输入信号	0-5 Vdc / 4-20 mA	
模拟输出信号	0-5 Vdc / 4-20 mA	
电信号接口	DB15	
供电电压	12-30 Vdc(15-30 Vdc, 当选择 4-20 mA 输出)	24-30 Vdc
供电电流	0.250 Amp	0.750 Amp

规格

	流量计	流量控制器
量程范围	气体: 100SCCM~3000SCCM 液体: 10SCCM~20SLM 蒸汽: 10SCCM~500SLM	
精度 (调零后标准条件下)	± 1% F.S	
重复性	± 1% F.S	
零点漂移&满量程漂移	0.02% F.S/ °C/Atm	
工作范围/量程可调比	2% ~ 100% F.S / 50:1	
最大可测流量	100% F.S (可控制)	
典型响应时间	200 毫秒(可调整)	
启动预热时间	< 5 秒	

产品选型

ACU10HT- L C M N 020L 007 A1 B1 5 8 V B

系列号

量程范围

- L 低量程
- M 中量程
- B 大量程

产品类型

- C 流量控制器
- M 流量计

显示状况

- N 不带液晶显示
- X 带液晶显示

耐压范围

- M 3MPa
- Z 10MPa(仅限流量计)

流量范围

100C	100 SCCM	气体
200C	200 SCCM	
300C	300 SCCM	
∴	∴	
3000L	3000 SLM	液体
010C	10 SCCM	
020C	20 SCCM	
030C	30 SCCM	
∴	∴	
020L	20 SLM	蒸汽
010C	10 SCCM	
020C	20 SCCM	
030C	30 SCCM	
∴	∴	
500L	500SLM	
000L	用户指定	

输入信号

- A1 0~5VDC
- A2 4~20mA
- A3 1~5VDC

输出信号

- B1 0~5VDC
- B2 4~20mA
- B3 1~5VDC

供电电压

- 5 ±15VDC
- 4 24VDC

密封材质

- V 氟橡胶
- T 丁腈橡胶
- N 氯丁橡胶
- Y 其他

使用接头

- A φ3
- B φ6
- C φ8
- D φ10
- E φ12
- F 1/8"
- G 1/4"
- L 法兰连接
- Y 其他与厂家联系

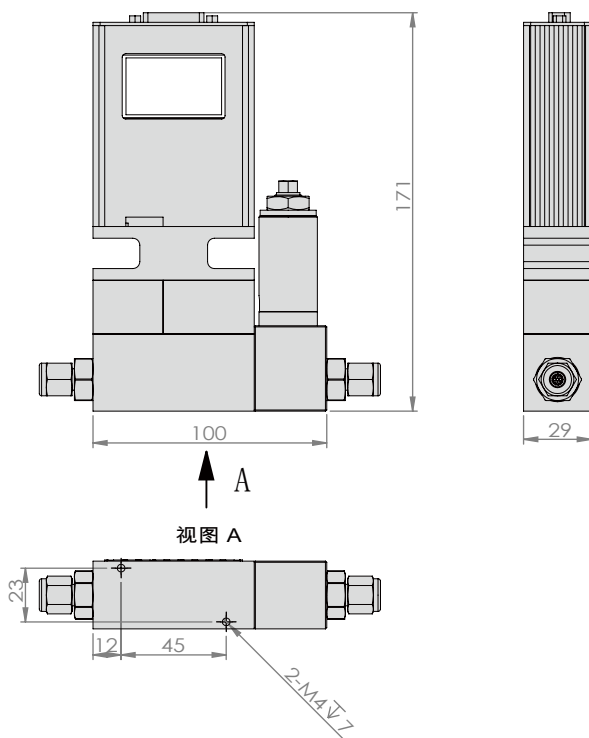
通讯方式

- 8 RS485
- 2 RS232

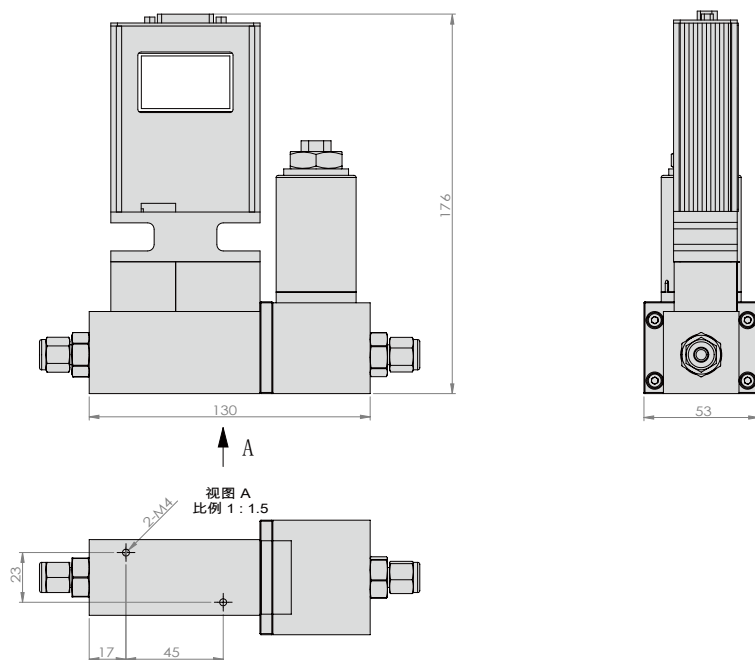
被测介质

代号 详见介质参照表

产品尺寸 ACU10HT-L (低量程)



产品尺寸 ACU10HT-M (中量程)



产品尺寸 ACU10HT-B (大量程)

