

# ACU10L 系列 数字式液体流量计&控制器



## 产品概况

ACU10L系列数字式液体流量计，可快速精确测量过程液体的体积流量/质量流量；ACU10L系列液体流量控制器，采用定制的高速比例控制阀对液体体积流量/质量流量进行精确控制。

ACU10L系列液体流量计&控制器，带有独具特色的排气孔可轻松排出空气。集成式多功能数字显示屏，允许用户仅通过屏幕按钮操作便可控制设定值及PID阀门调节，同时开放模拟输入输出和RS-485数字通讯。

ACU10L系列液体流量计&控制器，内部无可移动组件和热元件，通过抗振动测试，对安装方向不敏感。我们提供全方位的用户支持，包括技术咨询、快捷的设备校准服务和有条件的终身质保。

ACU10L系列液体流量计&控制器采用专利的内部补偿型层流压差技术，使得大流量范围下流体仍旧保持层流运动。

## 产品应用

ACU10L系列数字式液体流量计&控制器广泛应用于各行业领域，如：工艺制造、食品分析、分析性测试与计量等。多变量测量以及50:1量程可调比，使得仅用一台ACU10L液体流量计&控制器便可取代多台设备的功效。精度1%、重复性1%及不到200毫秒的控制响应时间，确保过程液体正常工作。

## 运行状况

	流量计	流量控制器
工作温度	+10 至 +50 °C	
最大工作压力	3 MPa / 10MPa	
对安装方式/方向的要求	无阀	>1L/min量程，阀门须垂直安装
阀门等级	阀门长闭	
防护等级	IP40	
材质	不锈钢	

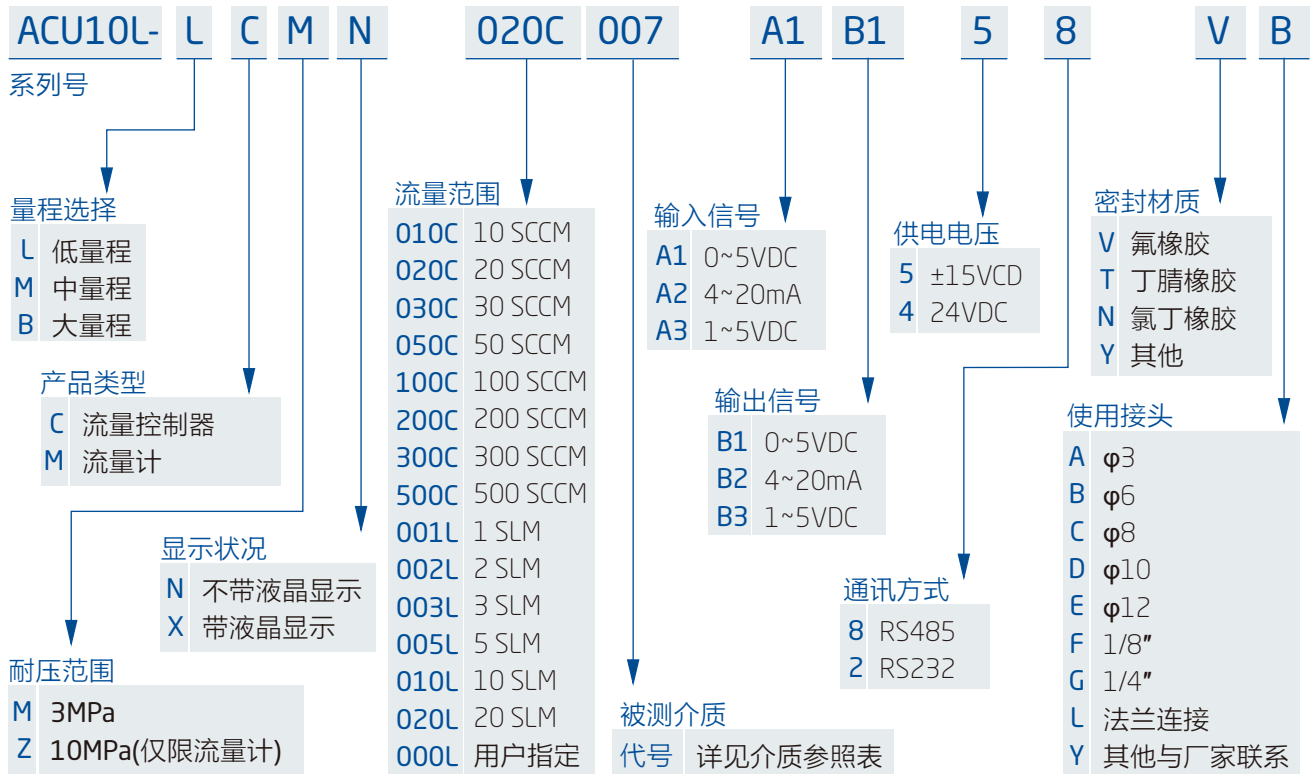
## 信号

	流量计	流量控制器
单色LCD 显示屏	同时显示流量、设定	
数字输出信号	RS-485 / PROFIBUS	
模拟输入信号	0-5 Vdc / 4-20 mA	
模拟输出信号	0-5 Vdc / 4-20 mA	
电信号接口	DB15	
供电电压	12-30 Vdc(15-30 Vdc, 当选择 4-20 mA 输出)	24-30 Vdc
供电电流	0.250 Amp	0.750 Amp

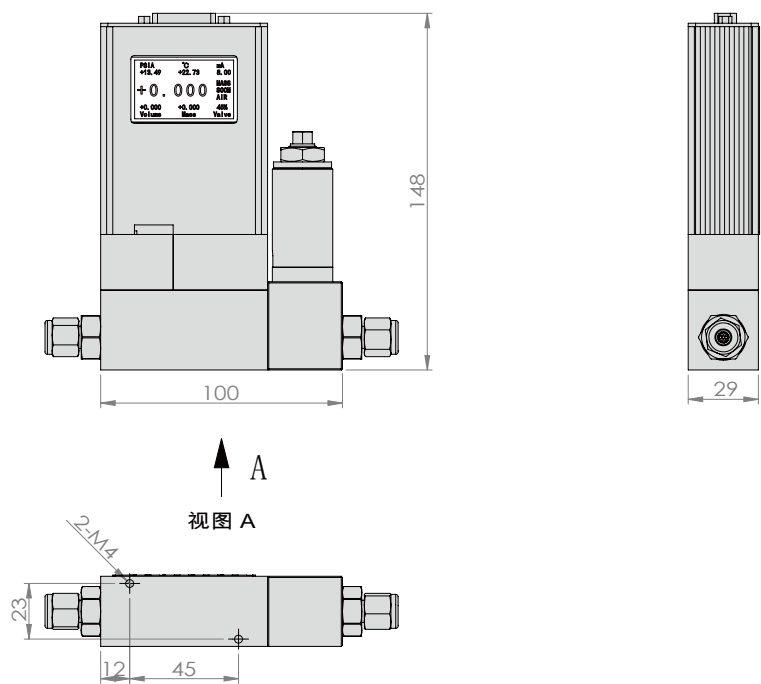
## 规格

	流量计	流量控制器
量程范围	低量程：10SCCM~500SCCM 中量程：500SCCM~10SLM 大量程：10SLM~20SLM	
精度（调零后标准条件下）	± 1% F.S	
重复性	± 1% F.S	
零点漂移&满量程漂移	0.02% F.S/ °C/Atm	
工作范围/量程可调比	2% ~ 100% F.S / 50:1	
最大可测流量	100% F.S (可控制)	
典型响应时间	200 毫秒(可调整)	
启动预热时间	< 5 秒	

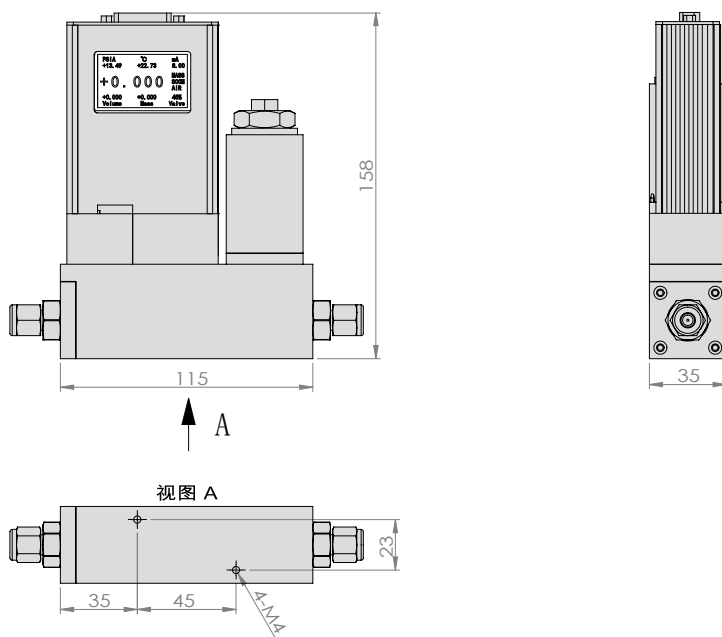
## 产品选型



## 产品尺寸 ACU10L-LC (低量程) 10SCCM~500SCCM



产品尺寸 ACU10L-MC (中量程) 500SCCM~10SLM



产品尺寸 ACU10L-BC (大量程) 10SLM~20SLM

