



北京精量科技有限公司
BEIJING ACCUFLOW TECHNOLOGY CO., LTD.

北京市朝阳区望京东路8号锐创国际中心B座1523室
1523, 8, Wangjing East Road, Chaoyang District, Beijing, China
Tel : 010-84177977
Fax: 010-84177977
sales@accu-flow.com.cn

www.accu-flow.com.cn
客服热线: 400-005-7868

北京精量科技有限公司
BEIJING ACCUFLOW TECHNOLOGY CO., LTD.

公司简介

ACCU(中文译名精量)是著名的过程仪表和自动化控制设备供应商。作为测控技术的领先者,其产品在北美和欧洲已畅销几十年。ACCU亚太地区的研发生产场地设在北京中关村科技园区,即北京精量科技有限公司。

北京精量科技有限公司专业从事过程仪表、自动化设备的设计与制造,产品应用于工业过程控制、气体及液体分析和流量测量等各种场合。凭借国际领先的技术起点,以及自身坚实的技术基础,不断创新设计与持久开发,打造出性能优异高效、质量稳定可靠的产品。产品远销德国、荷兰、意大利、瑞士、俄罗斯、巴西、美国、新加坡、马来西亚、印尼、韩国等十几个国家和地区。

ACCU是最早一批把热式原理引入工业领域质量流量测量的企业之一,具有热式流量计研发和生产的全球领先技术。同时我们也拥有很多项发明专利,这使我们在核心技术方面保持先进水平。例如:传感器温度补偿技术,多变量流量测量技术,大气粉尘浓度检测系统,大气污染物在线监测系统等。

ACCU坚持“创新科技,服务全球”的经营理念,与全体员工和客户在一起,与时俱进,为全球经济建设付出不懈努力!



目录 CONTENT



	ACU10FA 模拟型质量流量计/控制器(低量程) Analog Mass Flow Meter/Controller	3/4
	ACU10FA 模拟型质量流量计/控制器(中量程) Analog Mass Flow Meter/Controller	5/6
	ACU10FD 数字型质量流量计/控制器(低量程) Digital Mass Flow Meter/Controller	7/8
	ACU10FD 数字型质量流量计/控制器(中量程) Digital Mass Flow Meter/Controller	9/10
	ACU10FD 数字型质量流量计/控制器(大量程) Digital Mass Flow Meter/Controller	11/12
	ACU10FD-XS 流量计算机 Digital Flow Computer	13/14
	ACU10FA-XS 流量显示控制仪 Flow Display Controller	13/14

ACU10FA模拟型质量流量计/控制器 (低量程)

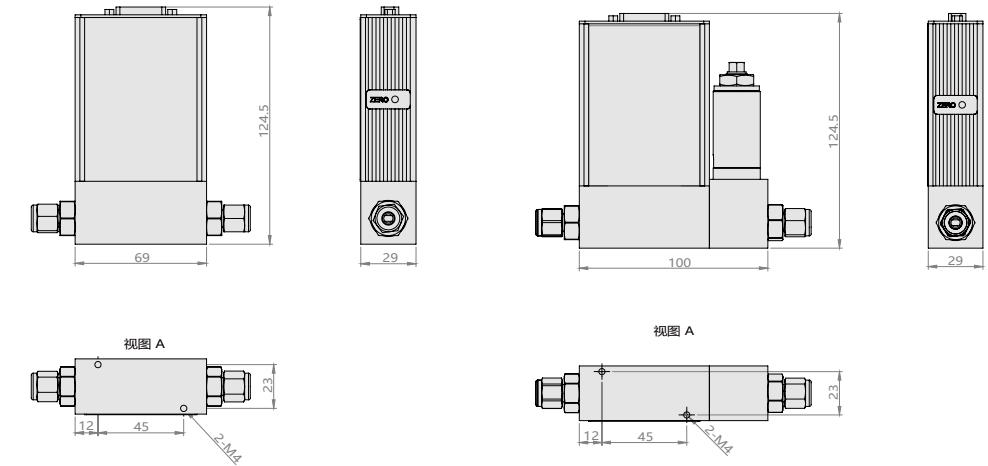
Analog Mass Flow Meter/Controller

- ◆热式原理，响应快，精度高
- ◆管状分流，不易堵塞
- ◆适用于各种低压和高压管道
- ◆预热时间短，零漂小，可靠性高
- ◆模拟量输入/输出，可使用二次表或流量计算机控制和显示流量

ACU10FA 质量流量控制器由质量流量传感器，层流分流件，流量控制器调节阀和放大控制电路等部件组成。它利用流动流体传递热量改变测量毛细管壁温度分布的热传导分布效应而制成。

ACU10FA 采用毛细管传热前后温度差量热法原理测量气体的质量流量，不受温度压力的影响。将传感器测得的流量信号进行放大，然后与设定的电压进行比较，用所得的差值去驱动控制调节阀门，闭环控制流过通道的流量使之与设定的流量相等。

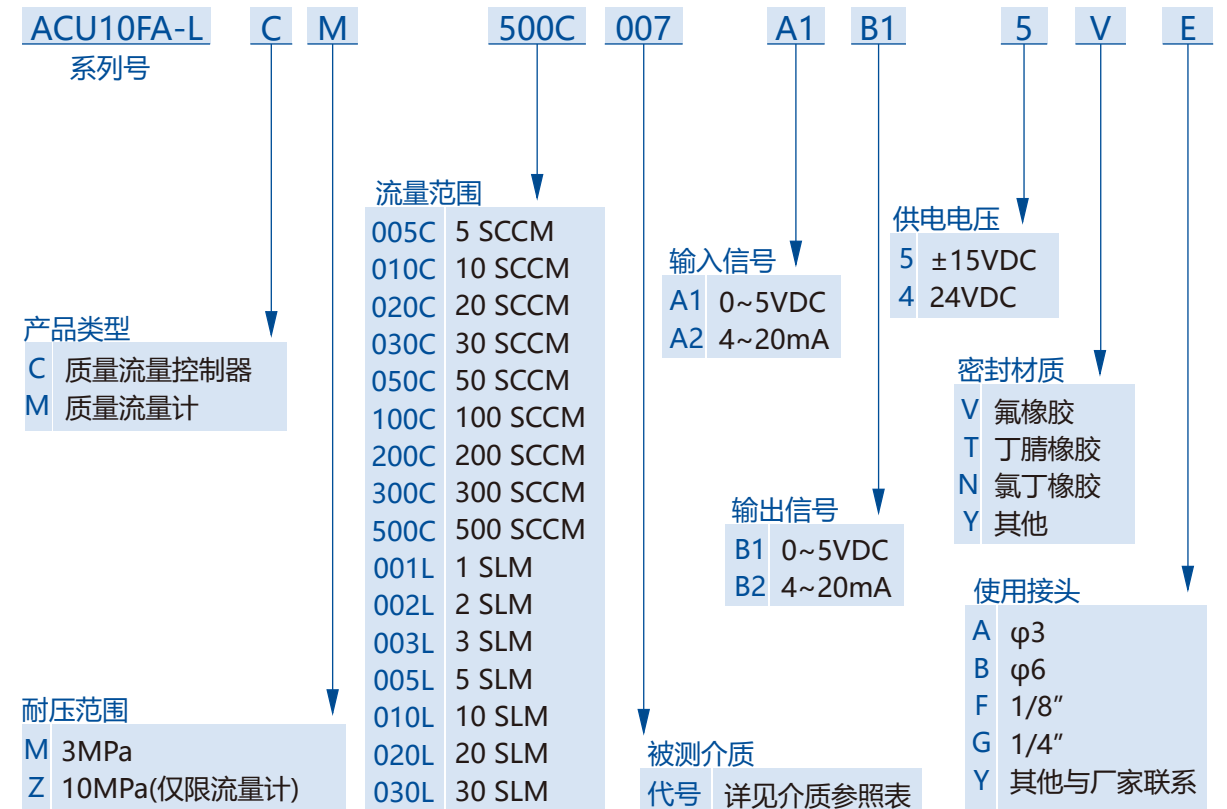
产品尺寸图 (mm)



ACU10FA-LM质量流量计

ACU10FA-LC质量流量控制器

产品选型



产品应用

玻璃行业	太阳能	大气监测	工业制作	石油石化
煤炭冶金	制气配气	环保	各种仪器分析	

技术参数

技术指标	ACU10FA-LC 质量流量控制器	ACU10FA-LM 质量流量计
量程范围	5SCCM ~ 30SLM	
准确度	±1.0%FS 温度: ±1°C	
线性	±0.5%FS	
重复精度	±0.2%FS	
响应时间	<2s	<1.5s
模拟量	0 ~ 5V、4 ~ 20mA	
供电	±15VDC, 24VDC	
工作温度	0 ~ 50°C	
工作压力	工作压差: 0.05 ~ 0.5MPa	工作压降: <30Kpa
最大耐压	3MPa/10MPa	
电气连接	DB15 孔	
漏率	1×10 ⁻⁹ SCCShHe	
温度系数	±0.015%/FS/°C	
底座材质	316L	
密封材质	氟橡胶, 氯丁橡胶, 丁腈橡胶	
接头	φ3, φ6, 1/8", 1/4"	



ACU10FA模拟型质量流量计/控制器（中量程）

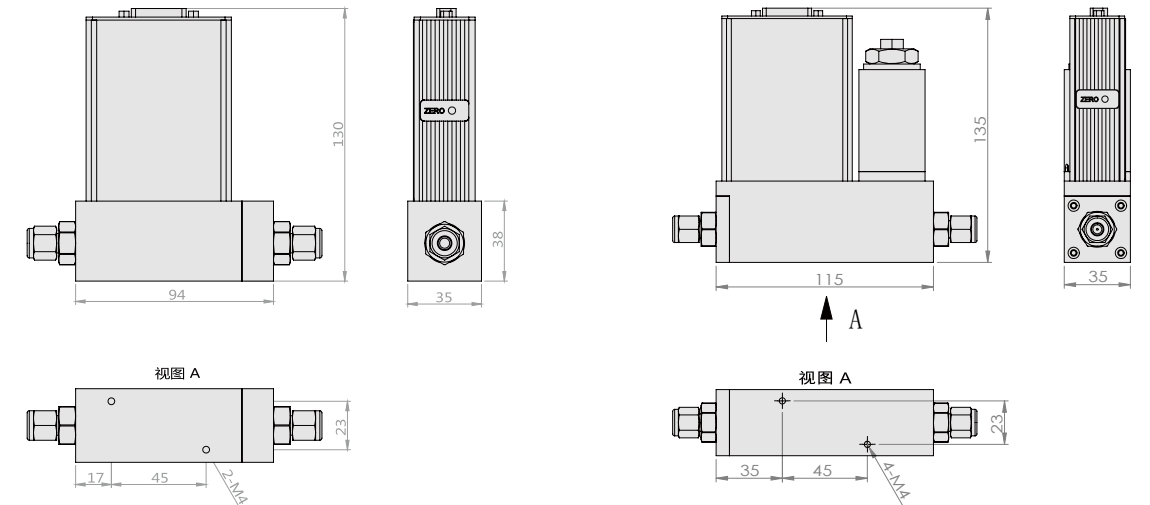
Analog Mass Flow Meter/Controller

- ◆热式原理，响应快，精度高
- ◆管状分流，不易堵塞
- ◆适用于各种低压和高压管道
- ◆预热时间短，零漂小，可靠性高
- ◆模拟量输入/输出，可使用二次表或流量计算机控制和显示流量

ACU10FA 质量流量控制器由质量流量传感器，层流分层件，流量控制器调节阀和放大控制电路等部件组成。它利用流动流体传递热量改变测量毛细管壁温度分布的热传导分布效应而制成。

ACU10FA 采用毛细管传热前后温度差量热法原理测量气体的质量流量，不受温度压力的影响。将传感器测得的流量信号进行放大，然后与设定的电压进行比较，用所得的差值去驱动控制调节阀门，闭环控制流过通道的流量使之与设定的流量相等。

产品尺寸图 (mm)



ACU10FA-MM质量流量计

ACU10FA-MC质量流量控制器

产品应用

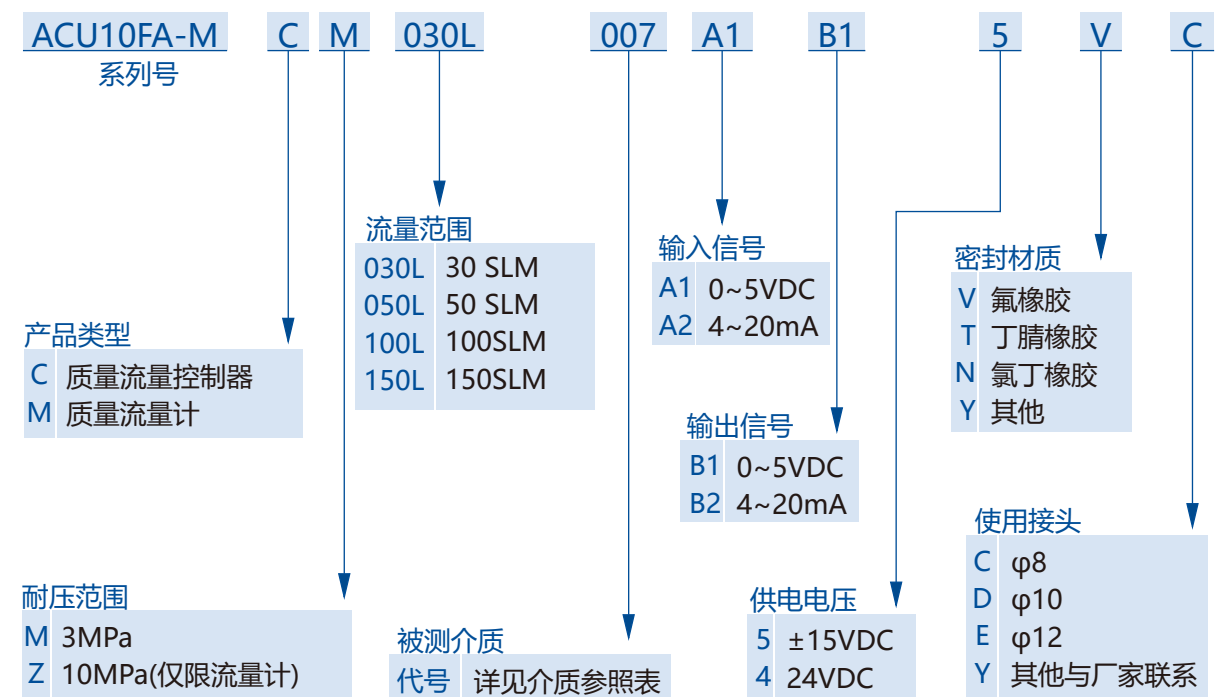
玻璃行业	太阳能	大气监测	工业制作	石油石化
煤炭冶金	制气配气	环保	各种仪器分析	

技术参数

技术指标	ACU10FA-MC 质量流控制器	ACU10FA-MM 质量流量计
量程范围	30SLM-150SLM	
准确度	±1.0%FS 温度: ±1°C	
线性	±0.5%FS	
重复精度	±0.2%FS	
响应时间	<2s	<1.5s
模拟量	0 ~ 5V、4-20mA	
供电	±15VDC, 24VDC	
工作温度	0 ~ 50°C	
工作压力	工作压差: 0.05 ~ 0.5MPa	工作压降: <30Kpa
最大耐压	3MPa/10MPa	
电气连接	DB15 孔	
漏率	1×10 ⁻³ SCCSHe	
温度系数	±0.015%FS/°C	
底座材质	316L	
密封材质	氟橡胶, 氯丁橡胶, 丁腈橡胶	
接头	φ8, φ10, φ12	



产品选型



ACU10FD数字型质量流量计/控制器（低量程）

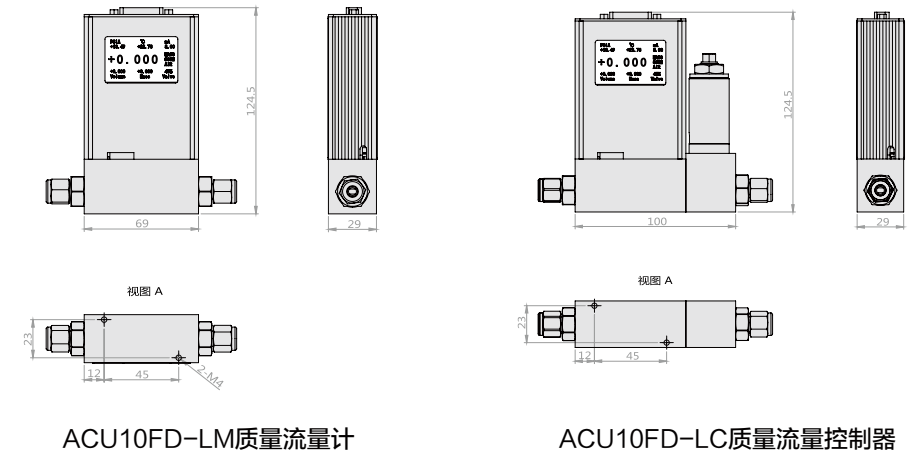
Digital Mass Flow Meter/Controller

- ◆热式原理，响应快，精度高
- ◆管状分流，不易堵塞
- ◆适用于各种低压和高压管道
- ◆预热时间短，零漂小，可靠性高
- ◆数字量输入/输出，可使用流量计算机控制或显示流量

ACU10FD 质量流量控制器由质量流量传感器，层流分层件，流量控制器调节阀和放大控制电路等部件组成。它利用流动流体传递热量改变测量毛细管壁温度分布的热传导分布效应而制成。

ACU10FD 采用毛细管传热前后温度差量热法原理测量气体的质量流量，不受温度压力的影响。将传感器测得的流量信号进行放大，然后与设定的电压进行比较，用所得的差值去驱动控制调节阀，闭环控制流过通道的流量使之与设定的流量相等。

产品尺寸图 (mm)



产品应用

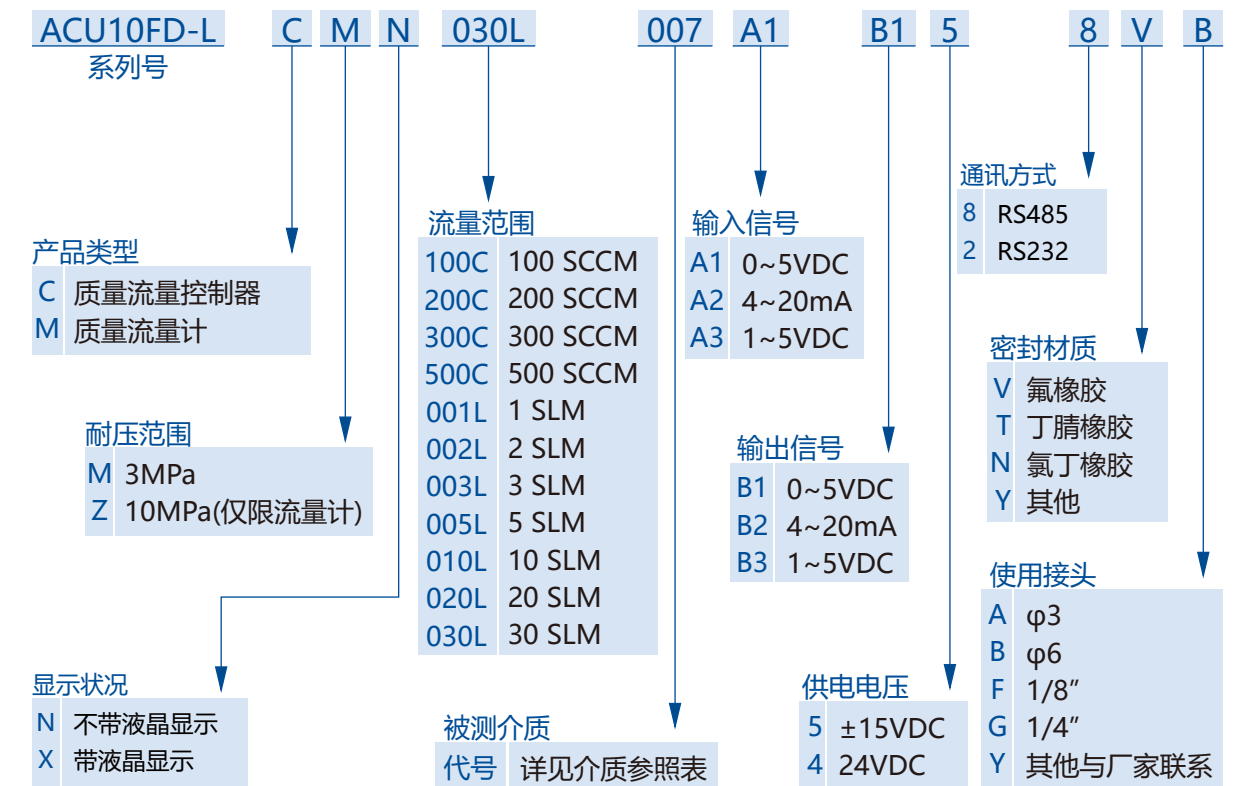
真空	镀膜	太阳能	半导体	石油石化
煤炭冶金	制气配气	环保	各种仪器分析	

技术参数

技术指标	ACU10FD-LC 质量流控制器	ACU10FD-LM 质量流量计
量程范围	100SCCM ~ 30SLM	
测控范围	控制器阀控范围 50: 1	流量计量程比 100: 1
准确度	±1.0%FS	
线性	±0.5%FS	
重复精度	±0.2%FS	
响应时间	<2s	<0.8s
数字量	RS232/485, MODBUS 协议	
模拟量	0 ~ 5V, 4~20mA, 1 ~ 5V	
供电	±15VDC, 24VDC	
工作温度	0 ~ 50°C	
工作压力	工作压差: 0.05 ~ 0.5MPa	工作压降: <0.01Mpa
最大耐压	3MPa/10MPa	
电气连接	DB15 孔	
漏率	1×10 ⁻⁹ SCCSHe	
温度系数	±0.025%FS/°C	
底座材质	316L	
密封材质	氟橡胶, 氯丁橡胶, 丁腈橡胶	
接头	φ3, φ6, 1/8", 1/4"	



产品选型



ACU10FD数字型质量流量计/控制器（中量程）

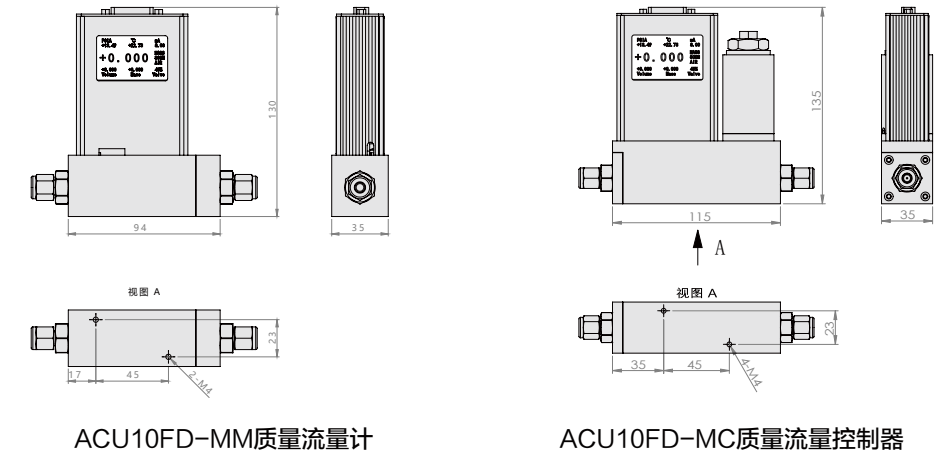
Digital Mass Flow Meter/Controller

- ◆热式原理，响应快，精度高
- ◆管状分流，不易堵塞
- ◆适用于各种低压和高压管道
- ◆预热时间短，零漂小，可靠性高
- ◆数字量输入/输出，可使用流量计算机控制或显示流量

ACU10FD 质量流量控制器由质量流量传感器，层流分层件，流量控制器调节阀和放大控制电路等部件组成。它利用流动流体传递热量改变测量毛细管壁温度分布的热传导分布效应而制成。

ACU10FD 采用毛细管传热前后温度差量热法原理测量气体的质量流量，不受温度压力的影响。将传感器测得的流量信号进行放大，然后与设定的电压进行比较，用所得的差值去驱动控制调节阀，闭环控制流过通道的流量使之与设定的流量相等。

产品尺寸图 (mm)



产品应用

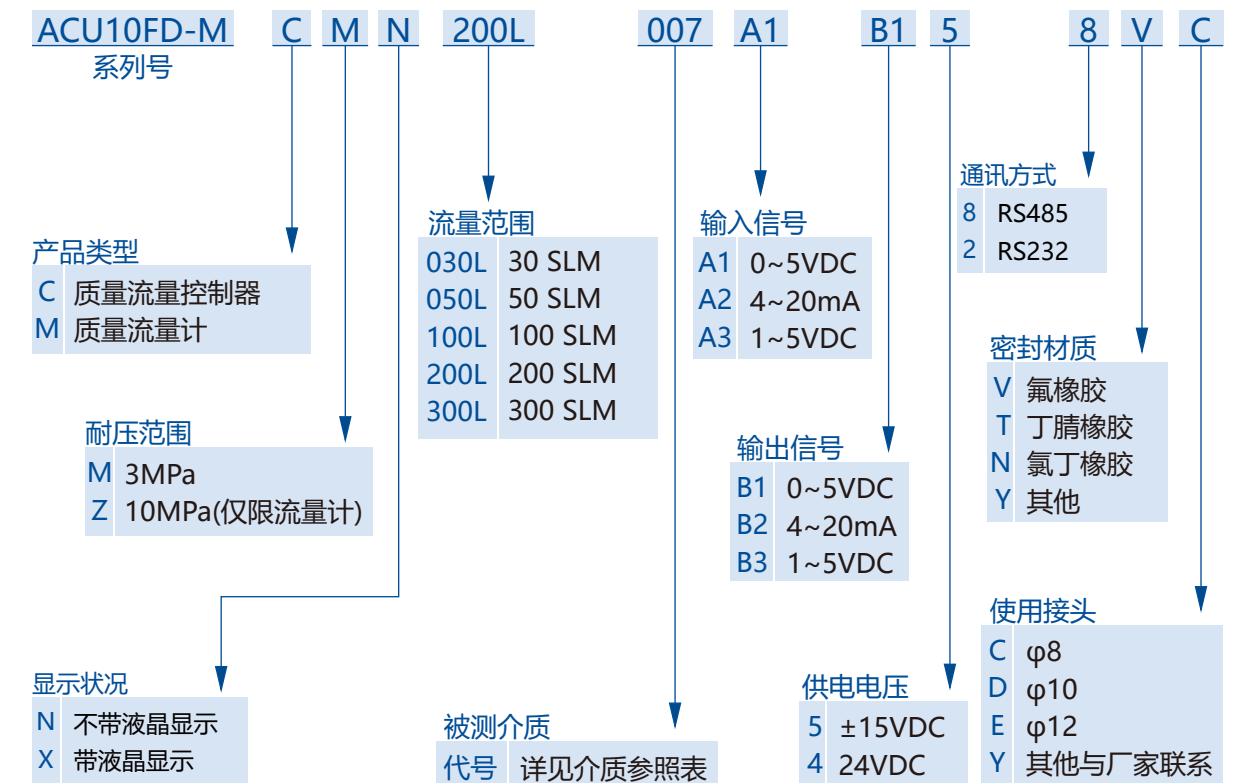
真空	镀膜	太阳能	半导体	石油石化
煤炭冶金	制气配气	环保	各种仪器分析	

技术参数

技术指标	ACU10FD-MC 质量流量控制器	ACU10FD-MM 质量流量计
量程范围	30SLM ~ 300SLM	
测控范围	控制器阀控范围 50: 1	流量计量程比 100: 1
准确度	±1.5%F.S	
线性	±0.5%F.S	
重复精度	±0.2%F.S	
响应时间	<2s	<0.8s
数字量	RS232/485, MODBUS 协议	
模拟量	0 ~ 5V, 4~20mA, 1 ~ 5V	
供电	±15VDC, 24VDC	
工作温度	0 ~ 50°C	
工作压力	工作压差: 0.1 ~ 0.5MPa	工作压降: <0.01Mpa
最大耐压	3MPa/10MPa	
电气连接	DB15 孔	
漏率	1×10 ⁻⁹ SCCSHe	
温度系数	±0.025%F.S/°C	
底座材质	316L	
密封材质	氟橡胶, 氯丁橡胶, 丁腈橡胶	
接头	φ8, φ10, φ12	



产品选型



ACU10FD数字型质量流量计/控制器 (大量程)

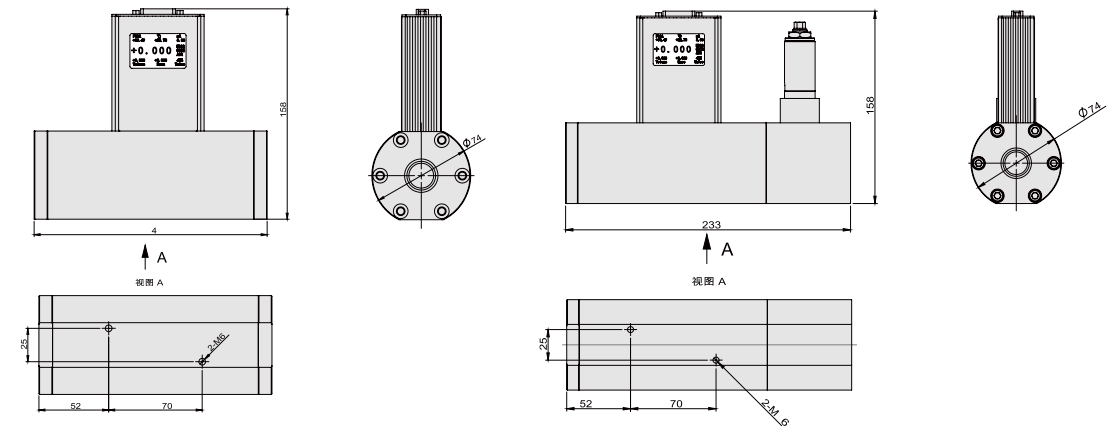
Digital Mass Flow Meter/Controller

- ◆热式原理，响应快，精度高
- ◆管状分流，不易堵塞
- ◆适用于各种低压和高压管道
- ◆预热时间短，零漂小，可靠性高
- ◆数字量输入/输出，可使用流量计算机控制或显示流量

ACU10FD 质量流量控制器由质量流量传感器，层流分层件，流量控制器调节阀和放大控制电路等部件组成。它利用流动流体传递热量改变测量毛细管壁温度分布的热传导分布效应而制成。

ACU10FD 采用毛细管传热前后温度差量热法原理测量气体的质量流量，不受温度压力的影响。将传感器测得的流量信号进行放大，然后与设定的电压进行比较，用所得的差值去驱动控制调节阀，闭环控制流过通道的流量使之与设定的流量相等。

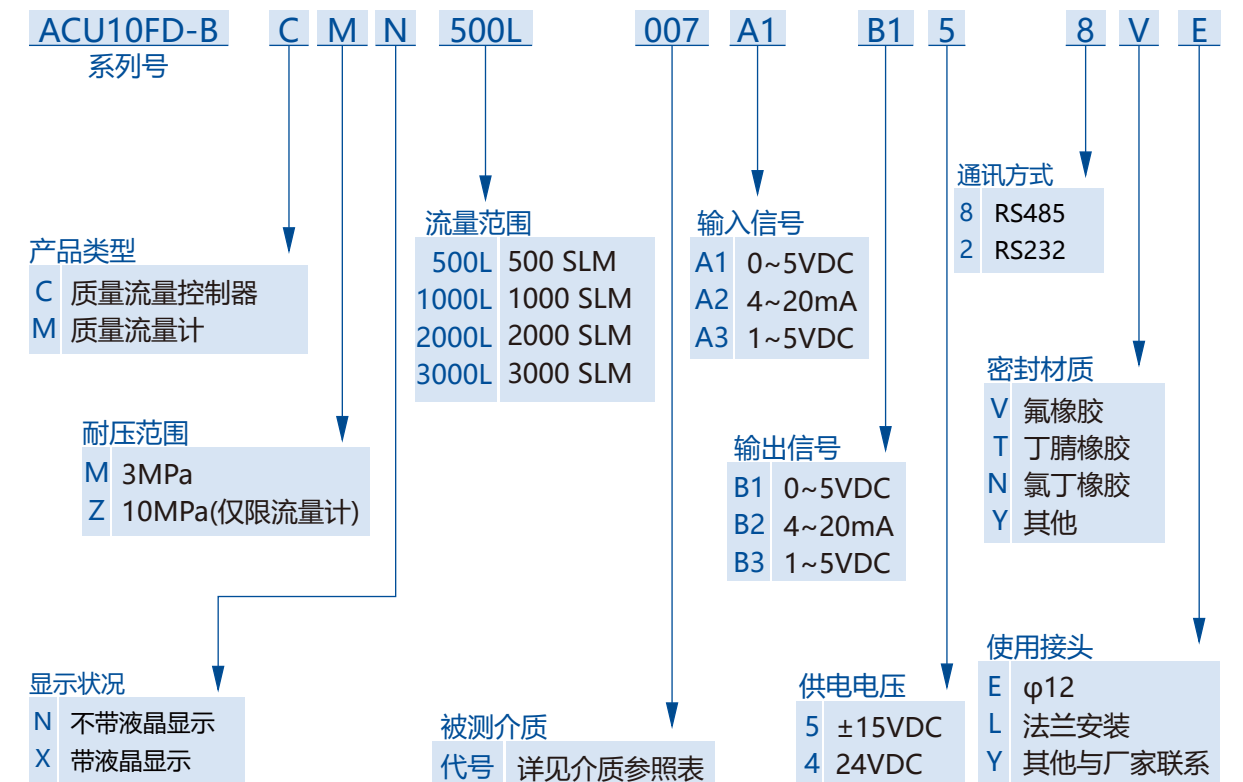
产品尺寸图 (mm)



ACU10FD-BM质量流量计

ACU10FD-BC质量流量控制器

产品选型



产品应用

真空	镀膜	太阳能	半导体	石油石化
煤炭冶金	制气配气	环保	各种仪器分析	

技术参数

技术指标	ACU10FD-BC 质量流控制器	ACU10FD-BM 质量流量计
量程范围	500SLM ~ 3000SLM	
测控范围	控制器阀控范围 50: 1	流量计量程比 100: 1
准确度	±1.0%F.S	
线性	±0.5%F.S	
重复精度	±0.2%F.S	
响应时间	<2s	<0.8s
数字量	RS232/485, MODBUS 协议	
模拟量	0 ~ 5V, 4-20mA, 1 ~ 5V	
供电	±15VDC, 24VDC	
工作温度	0 ~ 50°C	
工作压力	工作压差: 0.3 ~ 0.5MPa	工作压降: <0.01Mpa
最大耐压	3MPa/10MPa	
电气连接	DB15 孔	
漏率	1×10 ⁻⁹ SCCHe	
温度系数	±0.025%F.S/°C	
底座材质	316L	
密封材质	氟橡胶, 氯丁橡胶, 丁腈橡胶	
接头	φ12, 法兰安装	



ACU10FD-XP流量计算机

Digital Flow Computer

- ◆ 7英寸单色带背光STN液晶
- ◆ 可以与多种型号的MFC/MFM或PLC配套使用(modbus协议)
- ◆ 多通道同屏显示和单通道多参数显示
- ◆ 具有报警列表功能,并逐行显示报警信息
- ◆ 软件可定制,按键可定义为功能键
- ◆ 分时段累计功能和密码保护功能

ACU10FD-XP流量计算机直接接受数字信号,从而在精度/抗干扰能力/信号传输距离上优于常规采用模拟型号的二次仪表。

ACU10FD-XP是一台全功能的流量计算机,集成了手动操作器,显示器,积算仪的全部功能,可输入1-4路流量信号,用户可定制专业软件。

大屏幕显示和超薄结构(43mm厚度)便于安装在各种设备上。

技术参数

显示	类型	蓝色LED
	使用寿命	20000小时以上,环境温度45度,24小时运行
	显示区域	154*87
	亮度	可调节
	文字设定	简体中文/英文
	字符大小	点阵字体 矢量字体
存储器	画面	64KB FlashROM
	数据	1KB SRAM
	按键	触摸式
接口	下载口	RS232
	通讯口	RS485 MODBUS 协议 连接方式 DB 9 针
电气特征	供电电源	DC22V ~ DC26V
	外供电源	DC24V
	消耗电源	<140mA
	允许失电	10ms 以下 (实际失电少于1秒)
	抗电压冲击	AC 1000 V, 20mA 小于1分钟
	绝缘电阻	10M 以上, DC500 F
环境	运行温度	0 ~ 50°C
	存储温度	-20 ~ 60°C
	运行湿度	10%RH 至 90%RH (无凝露)
	抗干扰能力	干扰气压: 1500 V P-P 脉冲周期 1uS 持续时间 1分钟
	空气	无腐蚀性气体
结构	冷却方式	自然风冷
	外部尺寸	202*147*42.5mm
	面板开孔尺寸	192*138mm



产品选型



ACU10FA-XS流量显示控制仪

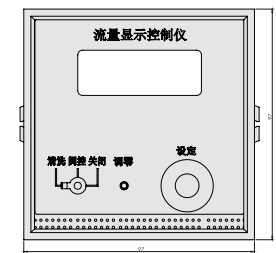
Flow Display Controller

- ◆ 为质量流量控制器或流量计提供工作电源
- ◆ 手动操作控制进行流量设定
- ◆ 气体流量的显示
- ◆ 可以与其他型号的质量流量控制器配合使用
- ◆ 电压范围宽,抗干扰能力强,通过CE认证

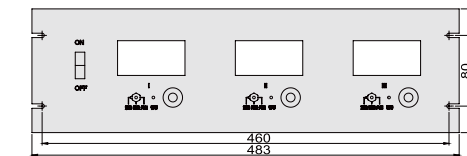
ACU10FA-XS型流量显示仪用于为模拟型质量流量计提供工作电源,流量设定,(手动操作控制),流量显示等操作。流量显示仪可以直接与我公司生产的(ACU10FA系列)质量流量控制器(MFC)配套使用,同时也可以与其他型号的质量流量控制器配合使用,可分别连接最多四路MFC,并且各路有各路的显示器。使用方便,嵌入式/台式安装可选,精致美观。

技术参数

输出电压(MFC使用)	+15V±3%, -15V±3%
供电电源	165VAC ~ 265VAC
输入/输出信号	DC 0 ~ 5V, 4 ~ 20mA
显示单位	SCCM (标准毫升/分); SLM (标准升/分)
外部控制	清洗/关闭
显示特点	一路显示,二路显示,三路显示,四路显示
外形尺寸	单通道: 96×96×173 mm; 多通道: 483×140×210 mm
开孔尺寸	单通道: 92×92 mm; 多通道: 442×124 mm
基准源	+5.00V 5mA
最大功耗	最大功耗: 单通道 15w; 多通道 45w
重量	单通道: 1kg; 多通道: 最大7.5kg



产品尺寸图 (mm)



多通道外形尺寸图

单通道显示仪尺寸图

产品选型

ACU10FA-XS 系列号

