

ACU10FC 系列

数字式差压质量流量计/控制器



产品概况

- ◆ 无热漂移，可以忽略的温移和时漂，长期稳定性0.1%F.S/年
- ◆ 准确度1.0%，量程可在100:1范围内按键设定，无需标定
- ◆ 瞬时和累计流量、压力、温度可同时显示
- ◆ 无需预热，测量时无响应滞后
- ◆ 内置30种气体转换系数，无比热容附加误差，不影响精度

ACU10FC采用无热漂移，无响应滞后的差压质量测量原理，可以同时显示和输出：瞬时流量、累计流量、压力、温度等。当需要控制功能时，还可以加装电磁比例调节阀和内置PID调节功能。

与热式流量计不同，当使用气体转换系数时，ACU10FC没有附加的“比热容”误差。所以，即使测量气体与出厂时的标定气体不同，也不会影响测量精度。

产品应用

ACU10FC系列质量流量计/控制器广泛应用于各行业领域，如：工艺制造、食品分析、分析性测试与计量等。多变量测量以及50:1量程可调比，使得仅用一台ACU10FC气体流量计&控制器便可取代多台设备的功效。精度1%、重复性1%及不到200毫秒的控制响应时间，确保过程气体正常工作。

运行状况

	ACU10FC 流量计	ACU10FC 流量控制器
工作温度	+10 至 +50 °C	
最大工作压力	3 MPa / 10MPa	
对安装方式/方向的要求	无阀	>1L/min量程，阀门须垂直安装
阀门等级	阀门长闭	
防护等级	IP40	
材质	不锈钢	

信号

	ACU10FC 流量计	ACU10FC 流量控制器
单色LCD 显示屏	同时显示流量、设定	
数字输出信号	RS-485 / PROFIBUS	
模拟输入信号	0-5 Vdc / 4-20 mA	
模拟输出信号	0-5 Vdc / 4-20 mA	
电信号接口	DB15	
供电电压	12-30 Vdc(15-30 Vdc, 当选择 4-20 mA 输出)	24-30 Vdc
供电电流	0.250 Amp	0.750 Amp

规格

	ACU10FC 流量计	ACU10FC 流量控制器
量程范围	低量程：100SCCM~30SLM 中量程：30SLM~300SLM 大量程：500SLM~3000SLM	
精度（调零后标准条件下）	± 1% F.S	
重复性	± 1% F.S	
零点漂移&满量程漂移	0.02% F.S/ °C/Atm	
工作范围/量程可调比	2% ~ 100% F.S / 50:1	
最大可测流量	100% F.S (可控制)	
典型响应时间	200 毫秒(可调整)	
启动预热时间	< 5 秒	

产品选型

ACU10FC- L C M N 030L 007 A1 B1 5 8 V B

系列号

量程选择

- L 小量程
- M 中量程
- B 大量程

产品类型

- C 质量流量控制器
- M 质量流量计

耐压范围

- M 3MPa
- Z 10MPa(仅限流量计)

显示状况

- N 不带液晶显示
- X 带液晶显示

流量范围

100C	100 SCCM
200C	200 SCCM
300C	300 SCCM
500C	500 SCCM
001L	1 SLM
002L	2 SLM
003L	3 SLM
005L	5 SLM
010L	10 SLM
020L	20 SLM
030L	30 SLM
050L	50 SLM
100L	100 SLM
200L	200 SLM
300L	300 SLM
500L	500 SLM
1000L	1000 SLM
2000L	2000 SLM
3000L	3000 SLM
000L	用户指定

低量程

中量程

大量程

输入信号

- A1 0~5VDC
- A2 4~20mA
- A3 1~5VDC

输出信号

- B1 0~5VDC
- B2 4~20mA
- B3 1~5VDC

供电电压

- 5 ±15VDC
- 4 24VDC

被测介质

代号 详见介质参照表

通讯方式

- 8 RS485
- 2 RS232

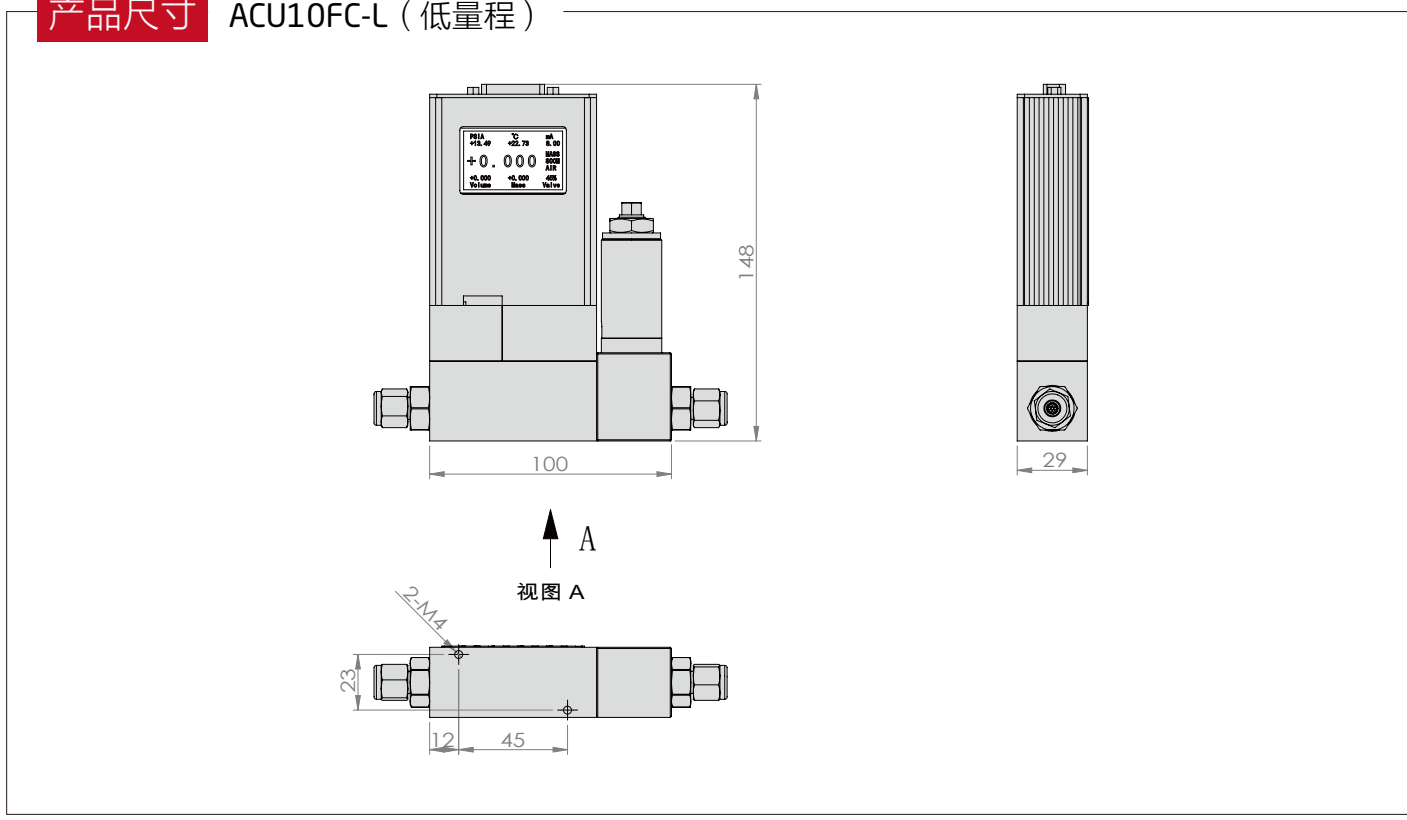
密封材质

- V 氟橡胶
- T 丁腈橡胶
- N 氯丁橡胶
- Y 其他

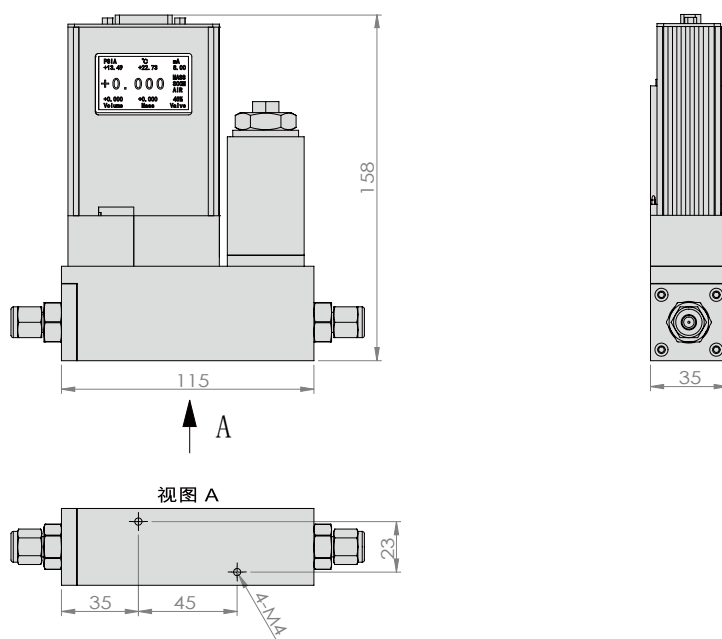
使用接头

- A φ3
- B φ6
- F 1/8"
- G 1/4"
- Y 其他与厂家联系

产品尺寸 ACU10FC-L (低量程)



产品尺寸 ACU10FC-M (中量程)



产品尺寸 ACU10FC-B (大量程)

