

ACU10FD数字型质量流量计/控制器 (大量程)

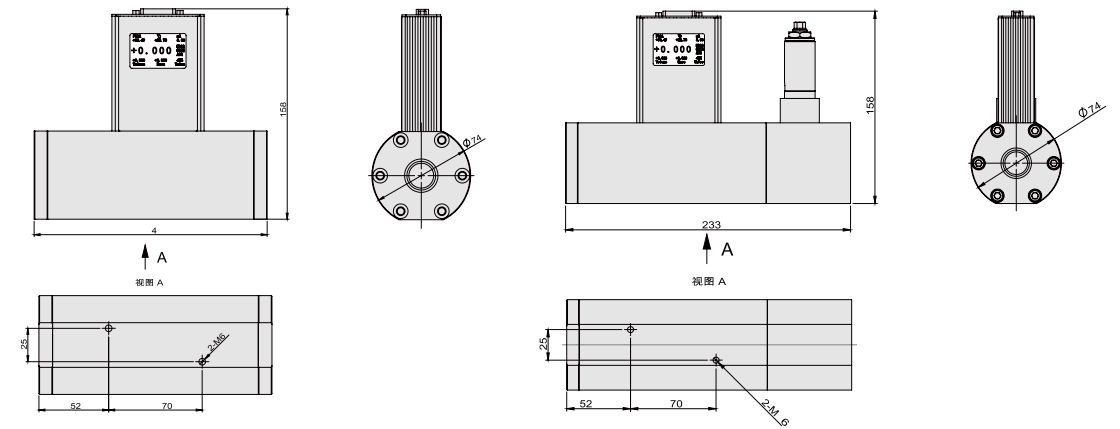
Digital Mass Flow Meter/Controller

- ◆热式原理，响应快，精度高
- ◆管状分流，不易堵塞
- ◆适用于各种低压和高压管道
- ◆预热时间短，零漂小，可靠性高
- ◆数字量输入/输出，可使用流量计算机控制或显示流量

ACU10FD 质量流量控制器由质量流量传感器，层流分层件，流量控制器调节阀和放大控制电路等部件组成。它利用流动流体传递热量改变测量毛细管壁温度分布的热传导分布效应而制成。

ACU10FD 采用毛细管传热前后温度差量热法原理测量气体的质量流量，不受温度压力的影响。将传感器测得的流量信号进行放大，然后与设定的电压进行比较，用所得的差值去驱动控制调节阀，闭环控制流过通道的流量使之与设定的流量相等。

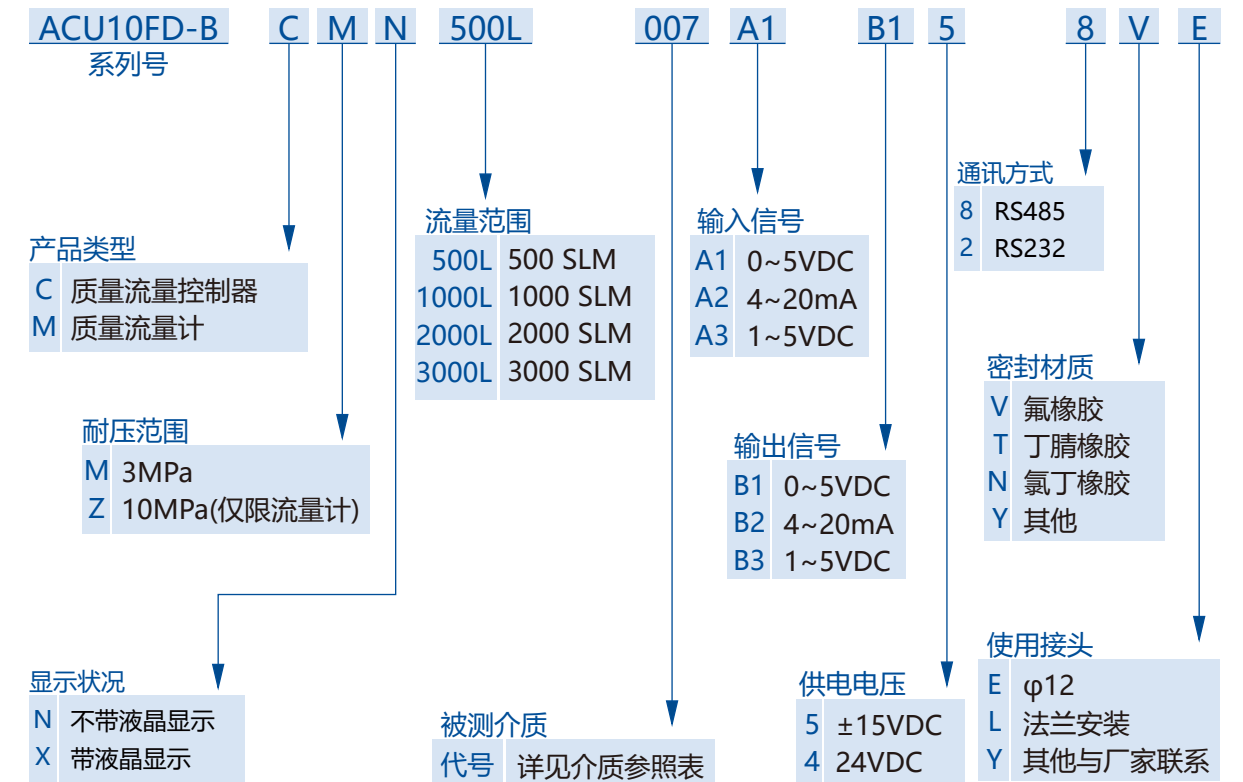
产品尺寸图 (mm)



ACU10FD-BM质量流量计

ACU10FD-BC质量流量控制器

产品选型



产品应用

真空	镀膜	太阳能	半导体	石油石化
煤炭冶金	制气配气	环保	各种仪器分析	

技术参数

技术指标	ACU10FD-BC 质量流控制器	ACU10FD-BM 质量流量计
量程范围	500SLM ~ 3000SLM	
测控范围	控制器阀控范围 50: 1	流量计量程比 100: 1
准确度	±1.0%F.S	
线性	±0.5%F.S	
重复精度	±0.2%F.S	
响应时间	<2s	<0.8s
数字量	RS232/485, MODBUS 协议	
模拟量	0 ~ 5V, 4-20mA, 1 ~ 5V	
供电	±15VDC, 24VDC	
工作温度	0 ~ 50°C	
工作压力	工作压差: 0.3 ~ 0.5MPa	工作压降: <0.01Mpa
最大耐压	3MPa/10MPa	
电气连接	DB15 孔	
漏率	1×10 ⁻⁹ SCCHe	
温度系数	±0.025%F.S/°C	
底座材质	316L	
密封材质	氟橡胶, 氯丁橡胶, 丁腈橡胶	
接头	φ12, 法兰安装	

