

ACU10FA模拟型质量流量计/控制器（低量程）

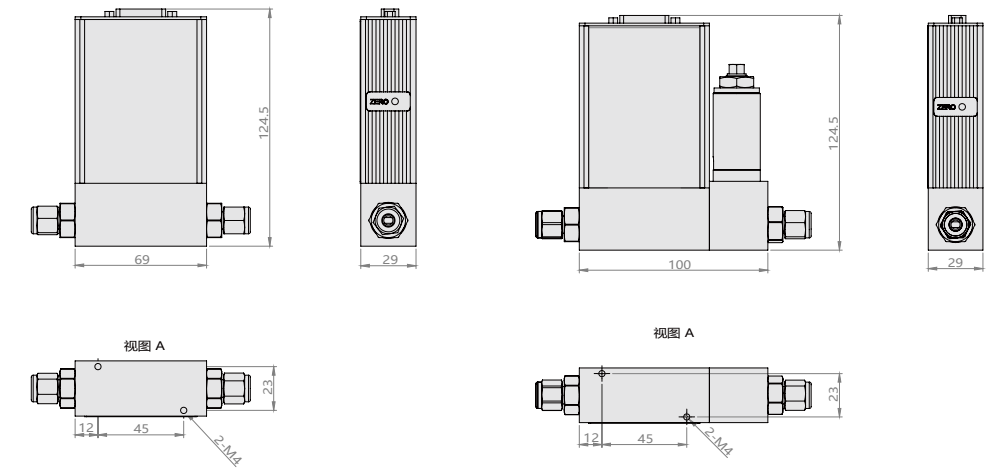
Analog Mass Flow Meter/Controller

- ◆热式原理，响应快，精度高
- ◆管状分流，不易堵塞
- ◆适用于各种低压和高压管道
- ◆预热时间短，零漂小，可靠性高
- ◆模拟量输入/输出，可使用二次表或流量计算机控制和显示流量

ACU10FA 质量流量控制器由质量流量传感器，层流分层件，流量控制器调节阀和放大控制电路等部件组成。它利用流动流体传递热量改变测量毛细管壁温度分布的热传导分布效应而制成。

ACU10FA 采用毛细管传热前后温度差量热法原理测量气体的质量流量，不受温度压力的影响。将传感器测得的流量信号进行放大，然后与设定的电压进行比较，用所得的差值去驱动控制调节阀门，闭环控制流过通道的流量使之与设定的流量相等。

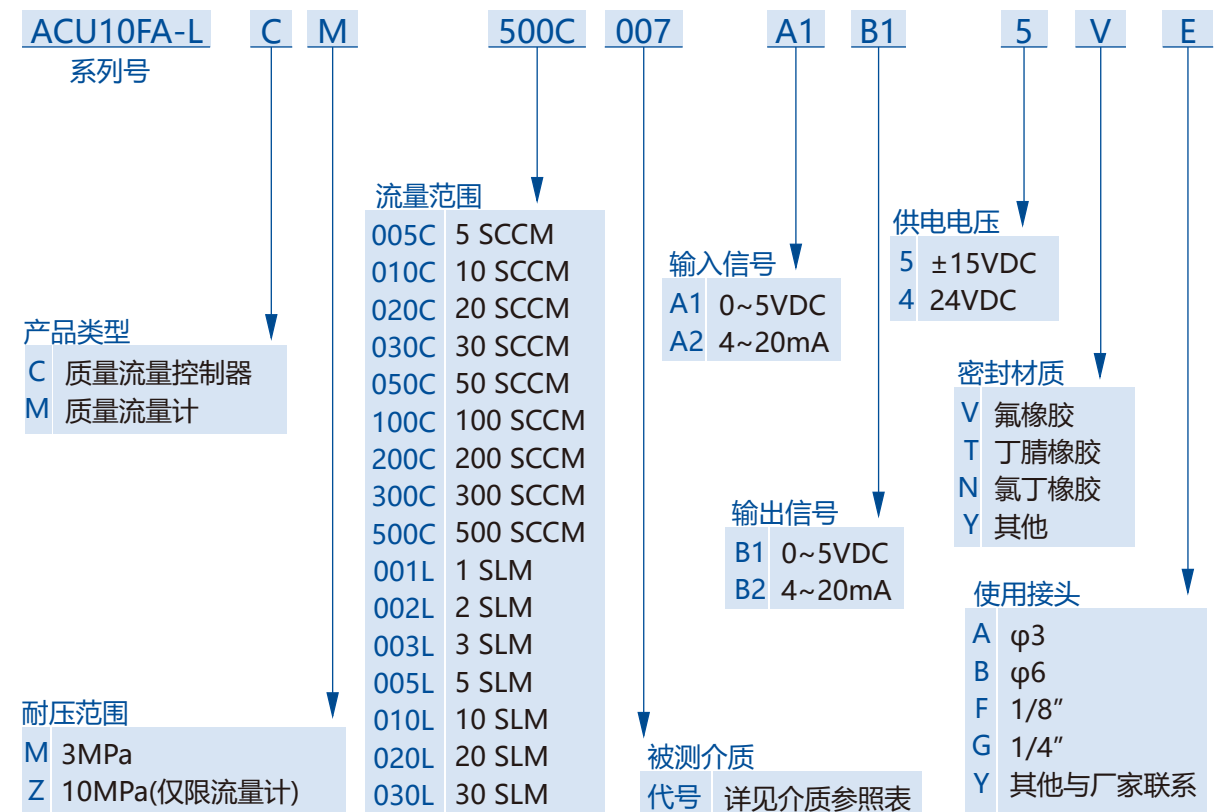
产品尺寸图 (mm)



ACU10FA-LM质量流量计

ACU10FA-LC质量流量控制器

产品选型



产品应用

| | | | | |
|------|------|------|--------|------|
| 玻璃行业 | 太阳能 | 大气监测 | 工业制作 | 石油石化 |
| 煤炭冶金 | 制气配气 | 环保 | 各种仪器分析 | |

技术参数

| 技术指标 | ACU10FA-LC 质量流量控制器 | ACU10FA-LM 质量流量计 |
|------|----------------------------|------------------|
| 量程范围 | 5SCCM ~ 30SLM | |
| 准确度 | ±1.0%FS 温度: ±1°C | |
| 线性 | ±0.5%FS | |
| 重复精度 | ±0.2%FS | |
| 响应时间 | <2s | <1.5s |
| 模拟量 | 0 ~ 5V、4 ~ 20mA | |
| 供电 | ±15VDC, 24VDC | |
| 工作温度 | 0 ~ 50°C | |
| 工作压力 | 工作压差: 0.05 ~ 0.5MPa | 工作压降: <30Kpa |
| 最大耐压 | 3MPa/10MPa | |
| 电气连接 | DB15 孔 | |
| 漏率 | 1×10 ⁻⁹ SCCShHe | |
| 温度系数 | ±0.015%FS/°C | |
| 底座材质 | 316L | |
| 密封材质 | 氟橡胶, 氯丁橡胶, 丁腈橡胶 | |
| 接头 | φ3, φ6, 1/8", 1/4" | |

