



中华人民共和国国家标准

GB/T 25153—2010

化工压力容器用磁浮子液位计

Chemical industry pressure vessel used magnetic-float type level gauge

2010-09-26 发布

2011-03-01 实施

中华人民共和国国家质量监督检验检疫总局
中国国家标准化管理委员会 发布

前 言

本标准的附录 A、附录 B 为资料性附录。

本标准由中国石油和化学工业协会提出。

本标准由化学工业专用仪器仪表标准化技术委员会归口。

本标准起草单位：辽宁水星仪表制造有限公司、天华化工机械及自动化研究设计院。

本标准主要起草人：张龙男、张龙赫、单岩山、买嘉、张明国、秦晓敏、赵丹。

化工压力容器用磁浮子液位计

1 范围

本标准规定了化工压力容器用磁浮子液位计的定义、分类、要求、试验方法、检验规则、标志、出厂文件、包装、运输及贮存。

本标准适用于化工压力容器用磁浮子液位计(以下简称液位计)。

2 规范性引用文件

下列文件中的条款通过本标准的引用而成为本标准的条款。凡是注日期的引用文件,其随后所有的修改单(不包括勘误的内容)或修订版均不适用于本标准,然而,鼓励根据本标准达成协议的各方研究是否可使用这些文件的最新版本。凡是不注日期的引用文件,其最新版本适用于本标准。

GB 150 钢制压力容器

GB 3836.1 爆炸性气体环境用电气设备 第1部分:通用要求(GB 3836.1—2000, eqv IEC 60079-0:1998)

GB 3836.2 爆炸性气体环境用电气设备 第2部分:隔爆型“d”(GB 3836.2—2000, eqv IEC 60079-1:1990)

GB 3836.4 爆炸性气体环境用电气设备 第4部分:本质安全型“i”(GB 3836.4—2000, eqv IEC 60079-11:1999)

GB 4208 外壳防护等级(IP代码)(GB 4208—2008, IEC 60529:2001, IDT)

GB/T 13384 机电产品包装通用技术条件

HG/T 20592~20635 钢制管法兰、垫片、紧固件

JB/T 4730.5—2005 承压设备无损检测 第5部分:渗透检测

3 术语和定义

下列术语和定义适用于本标准。

3.1

磁浮子 magnetic-float

带有永磁磁组,并能形成规则磁场分布的浮子。

3.2

磁性转子 magnetic-rotor

带有永磁磁块,通过磁浮子磁耦合作用能翻转180°的部件(以下简称转子)。

3.3

磁浮子液位计 magnetic-float type level gauge

以磁浮子为液位感测元件,并通过磁浮子与其他部件的磁耦合作用实现现场显示液位及远传液位信号的测量仪表。

4 分类

4.1 分类

4.1.1 按结构型式不同,液位计分为:

a) 侧装式普通型(参见附录A图A.1);

- b) 侧装式保温型(参见附录 A 图 A. 2);
- c) 侧装式衬里型(参见附录 A 图 A. 3);
- d) 顶装式(参见附录 B)。

4.1.2 按远传输出信号不同,远传信号模式分为:

- a) 磁液位开关;
- b) 模拟信号转换器。

4.2 参数

4.2.1 液位计技术参数

液位计技术参数见表 1。

表 1 液位计技术参数

项 目	参 数
公称压力等级/MPa	0.25、0.6、1.0、1.6、2.5、4.0、6.3、10.0、16.0、25.0
试验压力/MPa	公称压力小于 10.0 MPa,按 1.5 倍公称压力;公称压力不小于 10.0 MPa,按 1.25 倍公称压力
介质工作温度/℃	-60~350
介质密度/(g/cm ³)	≥0.35
介质黏度/(m ² /s)	≥10 ⁻⁴
侧装式安装中心距/mm	500、800、1 100、1 400、1 700、2 000~15 000
液位显示误差/mm	±10

4.2.2 远传信号参数

远传信号参数见表 2。

表 2 远传信号参数

磁液位开关		模拟信号转换器	
工作温度	-60℃~200℃	工作温度	-60℃~200℃
电 压	DC 24 V 或 AC 220 V 50 Hz	电 压	DC 24 V
接点型式	自保持	输出信号	DC 4 mA~20 mA
开关容量	≥8 W	远传距离	≥1 000 m

5 要求

5.1 材料

5.1.1 液位计受压元件用材料应符合相应的国家标准、行业标准或有关技术条件规定。

5.1.2 液位计接触介质部分材料的耐腐蚀性能,应优于或者相当于容器的材料。

5.2 钢制管法兰、垫片、紧固件

钢制管法兰、垫片、紧固件按 HG/T 20592~20635 规定。

5.3 工作环境

- a) 液位计能在露天条件下工作;
- b) 在距表体 100 mm 内不得有能被磁化物质;
- c) 液位计周围不得有干扰仪表正常工作的磁场。

5.4 外观

液位计外观不得有损伤,紧固件应牢固不得有松动现象,焊缝应平整光滑。

5.5 焊接

所有焊缝按 GB 150 施焊。公称压力不小于 10.0 MPa 的承压焊缝应 100% 进行渗透检测,按

JB/T 4730.5—2005 检测 I 级合格。

5.6 现场液位显示

5.6.1 指示液位的标尺长度要与液位显示范围一致,标尺刻线和数字应清晰准确。

5.6.2 显示液位的转子应采用两种明显区别的颜色分别显示液相和气(汽)相,两种颜色界面应清晰。

5.6.3 显示液位的转子直径应不大于 10 mm,其颜色显示有效宽度应不小于 30 mm。

5.6.4 当液位计内的介质按 100 mm/s 的速度上升或下降时,转子翻转率应为 100%。

5.7 耐压性能

5.7.1 公称压力小于 10.0 MPa 的液位计表体和磁浮子应能承受 1.5 倍公称压力的水压试验,保持 5 min 而无泄漏和损坏现象;公称压力不小于 10.0 MPa 的液位计表体和磁浮子应能承受 1.25 倍公称压力的水压试验,保持 10 min 而无泄漏和损坏现象。

5.7.2 侧装式保温型保温夹套应能承受 0.9 MPa 的水压试验,保持 5 min 而无泄漏和损坏现象。

5.8 气密性

对有气密性要求的液位计,在水压试验合格后做气密性试验。表体和浮子应能承受 1.15 倍公称压力的气密性试验,保持 10 min 而无泄漏和损坏现象。

5.9 远传性能

5.9.1 磁液位开关自保持接点要灵敏可靠。

5.9.2 模拟信号转换器远传液位误差应小于量程的 $\pm 1.5\%$ 。

5.10 外壳防护等级(IP)

外壳防护等级不低于 GB 4208 中规定的 IP54。

5.11 防爆性能

对有防爆要求的磁液位开关、模拟信号转换器应符合 GB 3836.1、GB 3836.2、GB 3836.4 要求。产品图样要经国家指定的防爆产品认证部门审查,成品要取得防爆合格证。

5.12 绝缘电阻

各端子与金属外壳之间的绝缘电阻不小于 20 M Ω 。

5.13 绝缘强度

交流供电的各端子与金属外壳之间应能承受 1 500 V 50 Hz 正弦交流电压,历时 1 min 的绝缘强度试验,应无击穿或飞弧现象。

5.14 抗运输性能

5.14.1 连续冲击

液位计在包装条件下,经连续冲击试验后,应符合 5.4~5.9 要求。

连续冲击试验条件:

- a) 加速度:100 m/s² \pm 10 m/s²;
- b) 相应脉冲持续时间:11 ms \pm 2 ms;
- c) 脉冲重复频率:60 次/min~100 次/min;
- d) 连续冲击次数:1 000 次 \pm 10 次;
- e) 脉冲波形:近似半正弦波。

5.14.2 自由跌落

液位计在包装条件下,经受高度为 250 mm,连续 4 次自由跌落试验后,应符合 5.4~5.13 要求。

6 试验方法

6.1 外观

外观用目测和手感检查,应符合 5.4 要求。

6.2 焊接

公称压力不小于 10.0 MPa 的液位计,承压焊缝 100%做渗透检测,应符合 5.5 要求。

6.3 现场液位显示

6.3.1 标尺

标尺用目测和钢卷尺检查,应符合 5.6.1 要求。

6.3.2 转子颜色

转子颜色用目测检查,应符合 5.6.2 要求。

6.3.3 转子尺寸

转子尺寸用游标卡尺检查,应符合 5.6.3 要求。

6.3.4 转子翻转率

向液位计内注入水,检查转子翻转率(允许用模拟装置检查转子翻转率)应符合 5.6.4 要求。

6.4 耐压性能试验

试验设备的压力表精度等级应不低于 1.5 级,其量程应是试验压力的(1.5~3)倍,表盘直径不小于 100 mm。试验介质一般用水,对试验介质有特殊要求的,按要求做。耐压试验在室温环境下进行,将介质加压到公称压力,确认无泄漏和损坏现象,再将介质加到试验规定的压力,应符合 5.7 要求。

6.5 气密性能试验

液位计经耐压试验合格后进行气密性试验,气密性试验用压力表应符合 6.4 规定;试验用气体应为干燥、洁净的空气、氮气或其他惰性气体;试验时介质温度不得低于 15 ℃。试验时压力应缓慢上升,达到规定试验压力后保压 10 min,然后降至公称压力,对所有焊缝和连接部位进行渗漏检查。如有泄漏,泄压修补后重新进行耐压试验和气密性试验,应符合 5.8 要求。

6.6 远传性能试验

6.6.1 磁液位开关接点自保持

用磁块感应磁液位开关接点,用万能表观测接点自保持变换状态,应符合 5.9.1 要求。

6.6.2 模拟信号转换器远传液位误差

把模拟信号转换器固定在磁浮子液位计表体上,与经过校准的相关联仪表相接,按 5.6.4 的要求向液位计内注入介质(允许用模拟装置使磁性浮子起落),观测相关联仪表,应符合 5.9.2 要求。

6.7 外壳防护试验

外壳防护按 GB 4208 中有关规定进行试验,应符合 5.10 要求。

6.8 防爆性能

对有防爆要求的磁液位开关、模拟信号转换器做防爆试验,应符合 5.11 要求。

6.9 绝缘电阻

用直流电压为 500 V 的兆欧表测量绝缘电阻。试验时断开电源,开关处于接通位置。测量各端子对外壳的绝缘电阻,应符合 5.12 要求。

6.10 绝缘强度

绝缘强度试验采用 1 500 V 50 Hz 的正弦波电压,在各端子对外壳之间进行,应符合 5.13 要求。

6.11 抗运输性能试验

液位计在包装条件下做运输试验,应符合 5.14 要求。

7 检验规则

7.1 出厂检验

产品出厂前逐台按 5.4~5.9、5.12 的要求进行检验,检验合格后填写合格证。

7.2 型式检验

型式检验按 5.4~5.14 进行;凡具备下列条件之一者,应进行型式检验。

- a) 产品需要鉴定和转厂生产时；
- b) 产品投产后若结构、材料、工艺有较大改变,可能影响产品性能时；
- c) 停产一年以上再恢复生产时；
- d) 国家质量监督机构提出进行型式检验要求时。

8 标志、出厂文件、包装、运输及贮存

8.1 标志

在产品明显位置上应固定铭牌,铭牌应包括下列内容:

- a) 产品名称；
- b) 型号:包括公称压力、结构型式、安装中心距或容器液位测量高度；
- c) 有关参数:包括最高工作温度、介质密度、公称通径；
- d) 产品编号；
- e) 产品标准；
- f) 制造厂名。

8.2 出厂文件

8.2.1 液位计出厂文件应包括:

- a) 使用说明书；
- b) 合格证；
- c) 装箱单；
- d) 防爆合格证(复印件)。

8.2.2 使用说明书应包括:

- a) 执行标准；
- b) 结构型式；
- c) 参数；
- d) 结构图；
- e) 安装使用与保养。

8.3 包装

8.3.1 液位计的包装按 GB/T 13384 标准所规定的要求及方法进行。

8.3.2 出厂文件随同液位计密封包装。

8.4 运输

液位计在运输过程中,应防止剧烈冲击和雨淋。

8.5 贮存

液位计在包装条件下应置于通风、无腐蚀性气体,温度在 $-45\text{ }^{\circ}\text{C}\sim 50\text{ }^{\circ}\text{C}$,相对湿度不大于90%环境中保存。

附录 A
 (资料性附录)
 侧装式结构示意图

A.1 侧装式液位计结构型式见图 A.1~图 A.3。

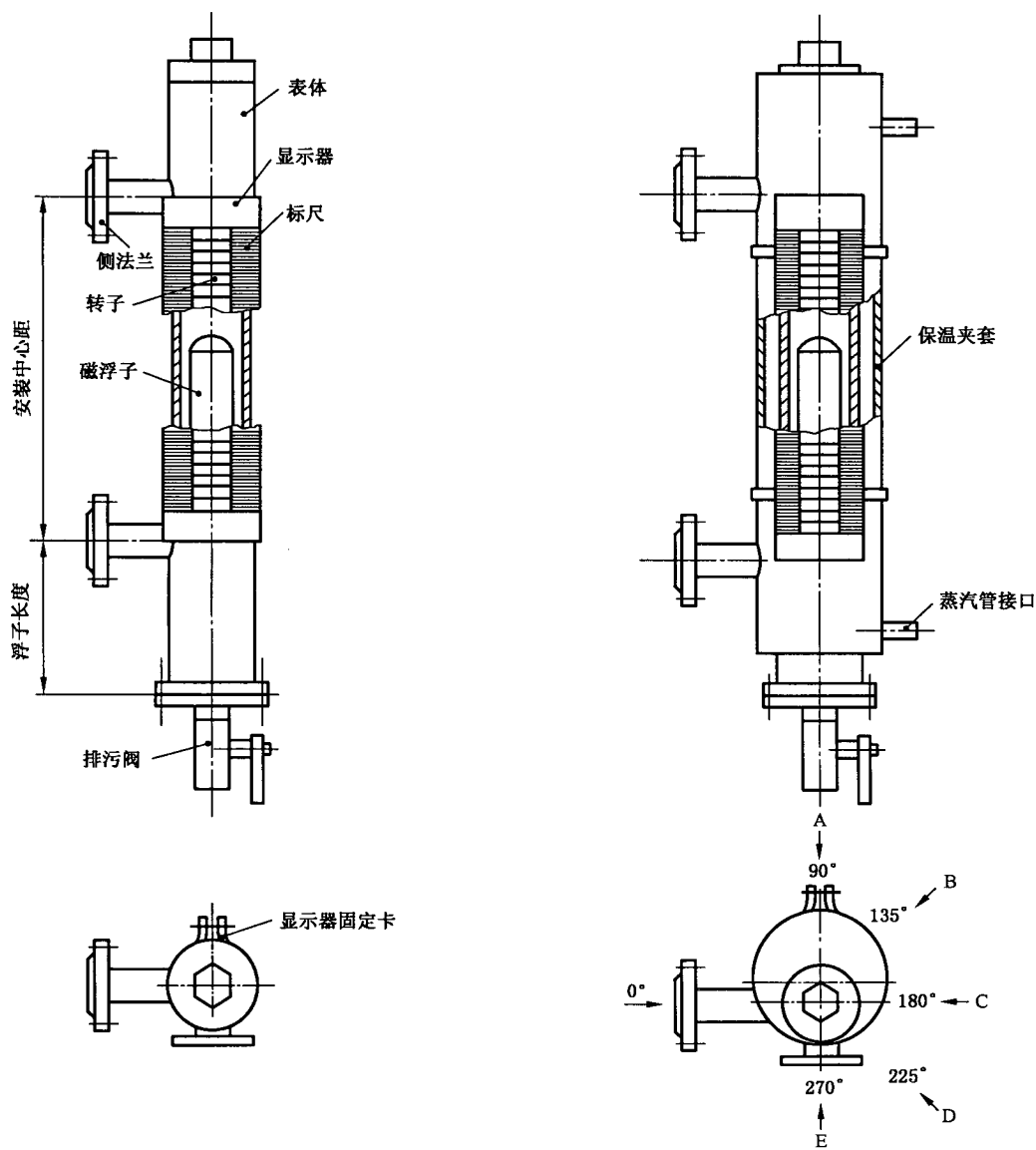


图 A.1

图 A.2

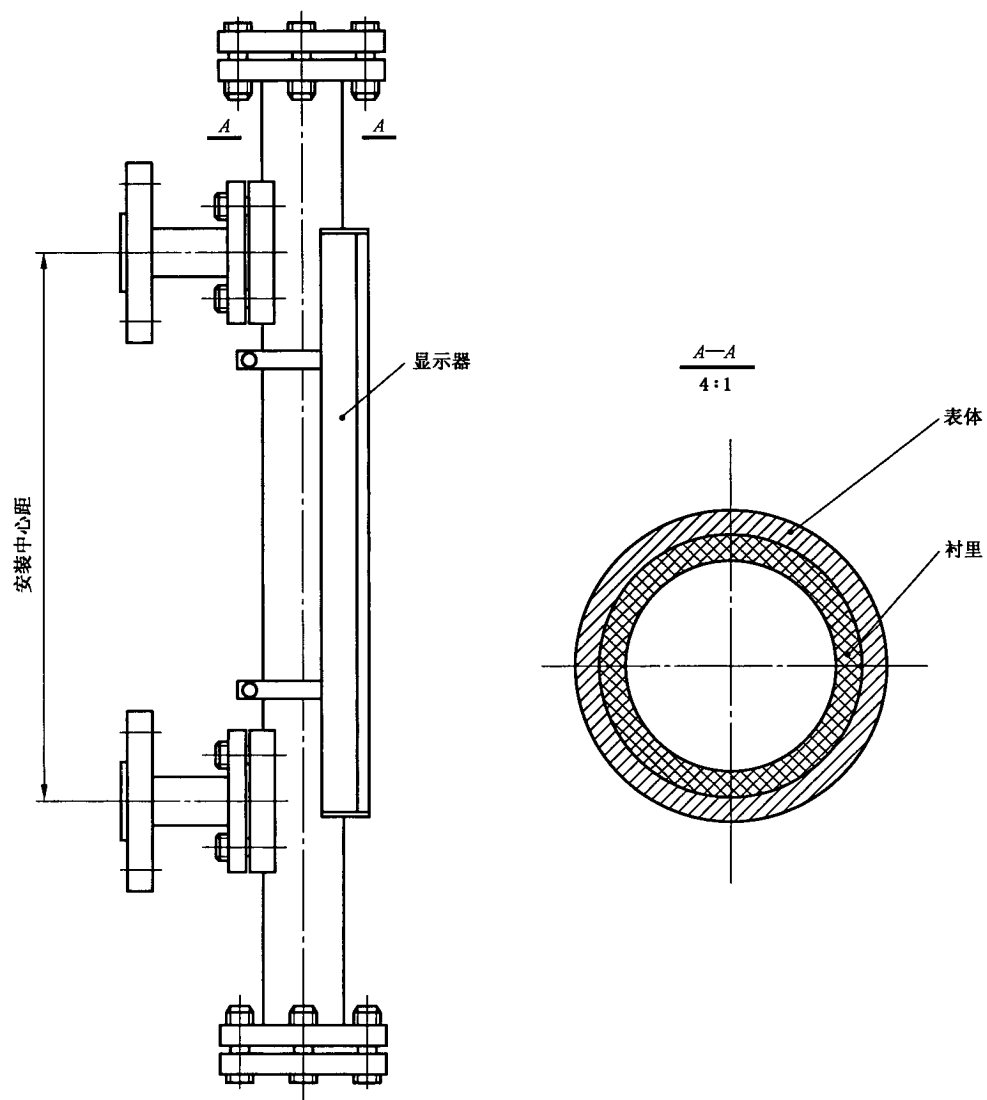


图 A. 3

附录 B
(资料性附录)
顶装式结构示意图

B.1 顶装式液位计结构型式见图 B.1。

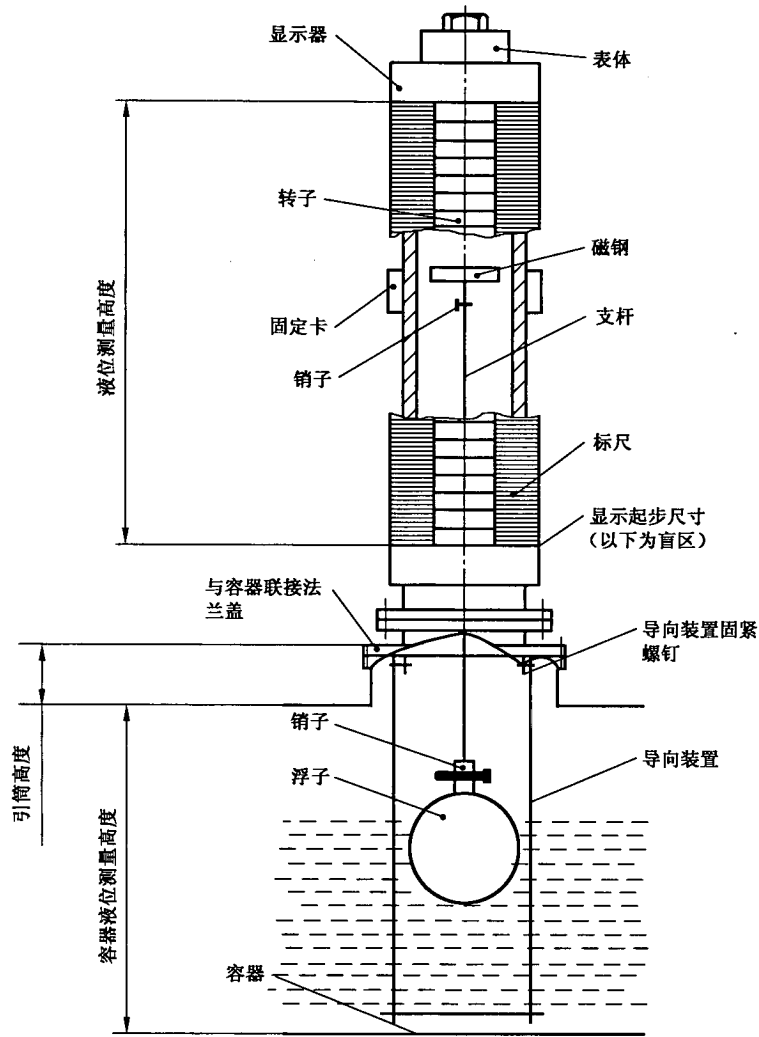


图 B.1



GB/T 25153-2010

版权专有 侵权必究

*

书号: 155066 · 1-41096

定价: 16.00 元